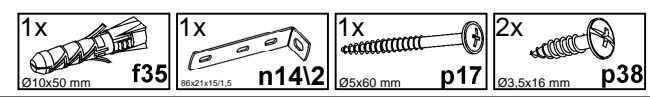
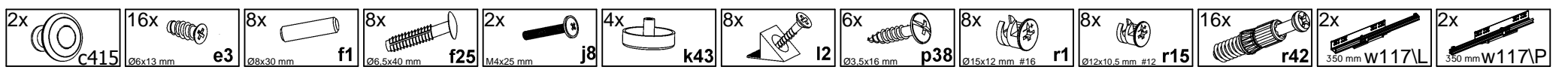
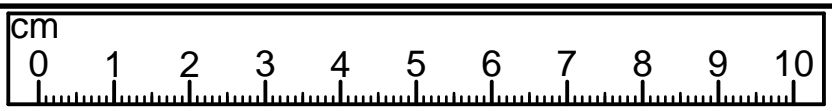
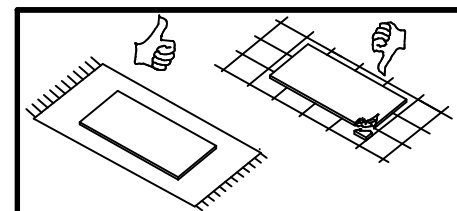
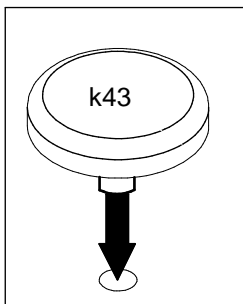
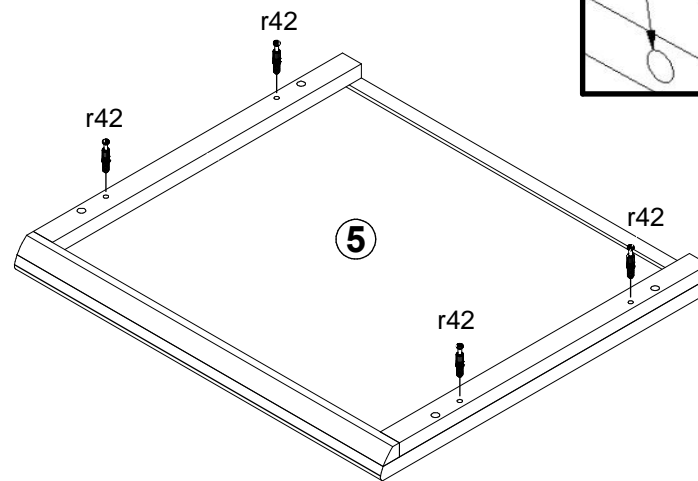
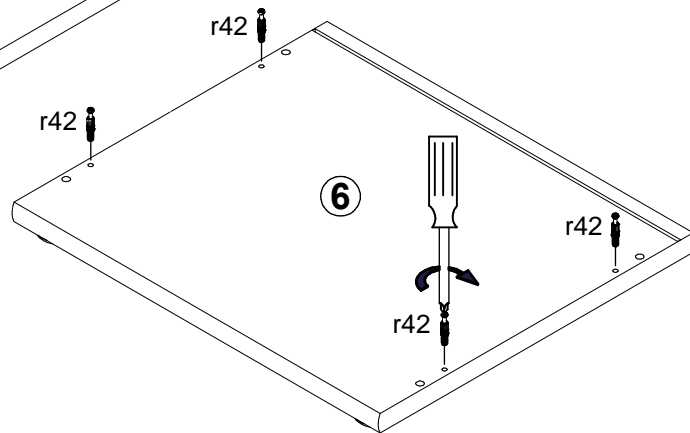
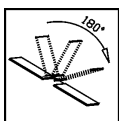
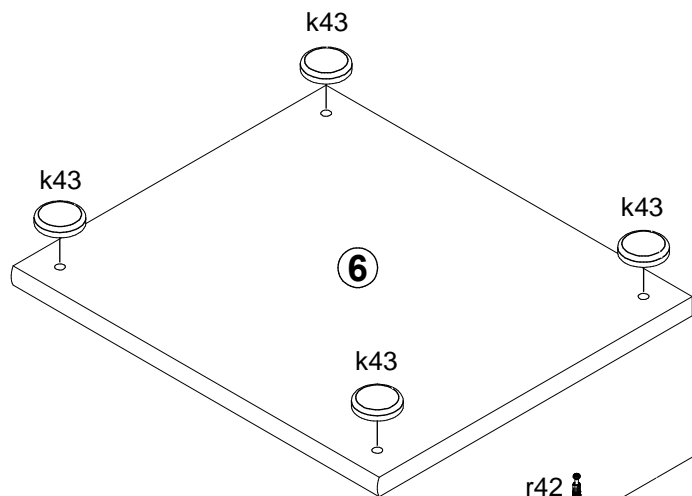
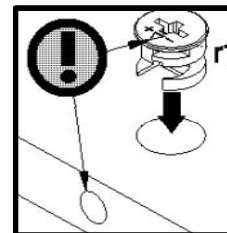
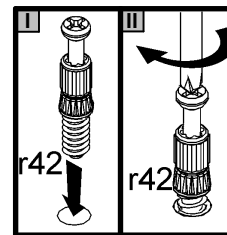
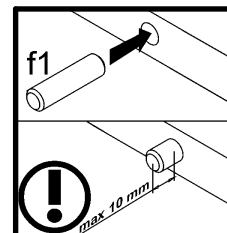
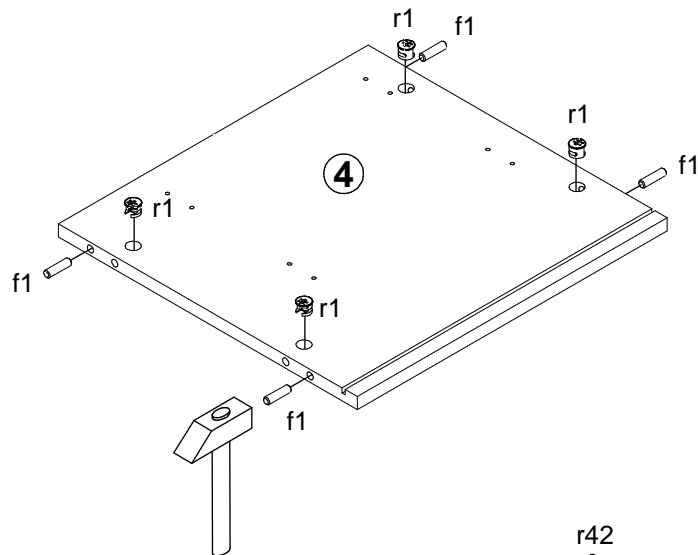
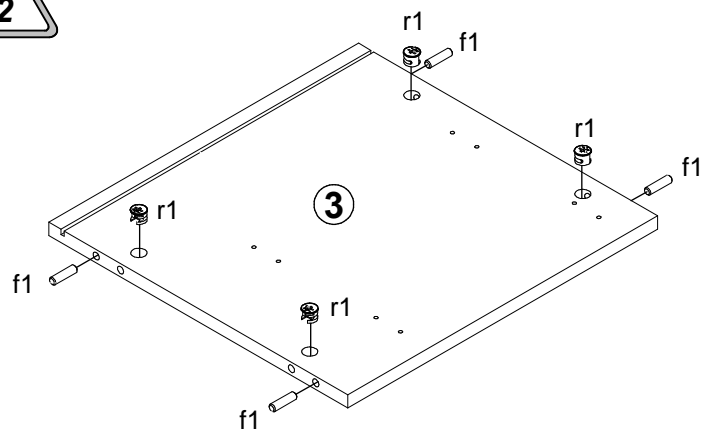
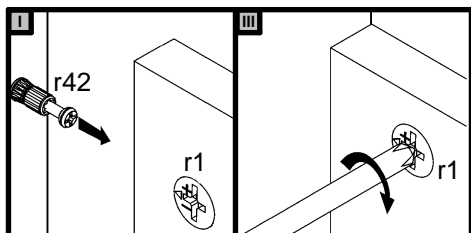
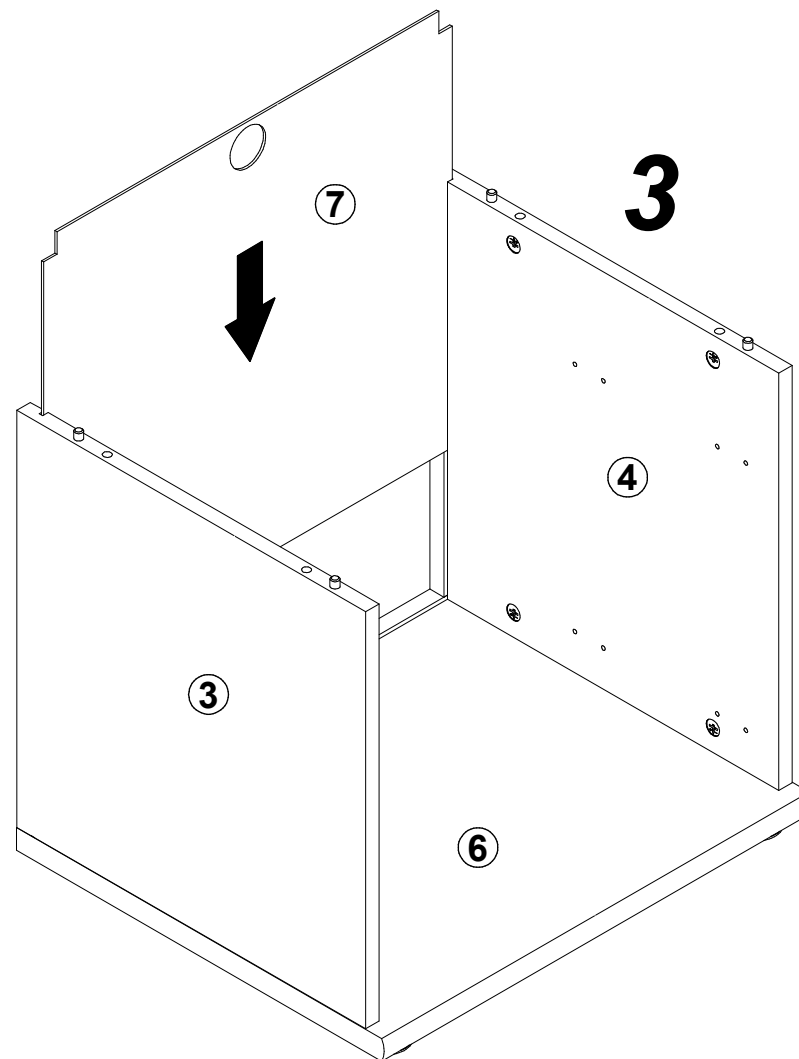
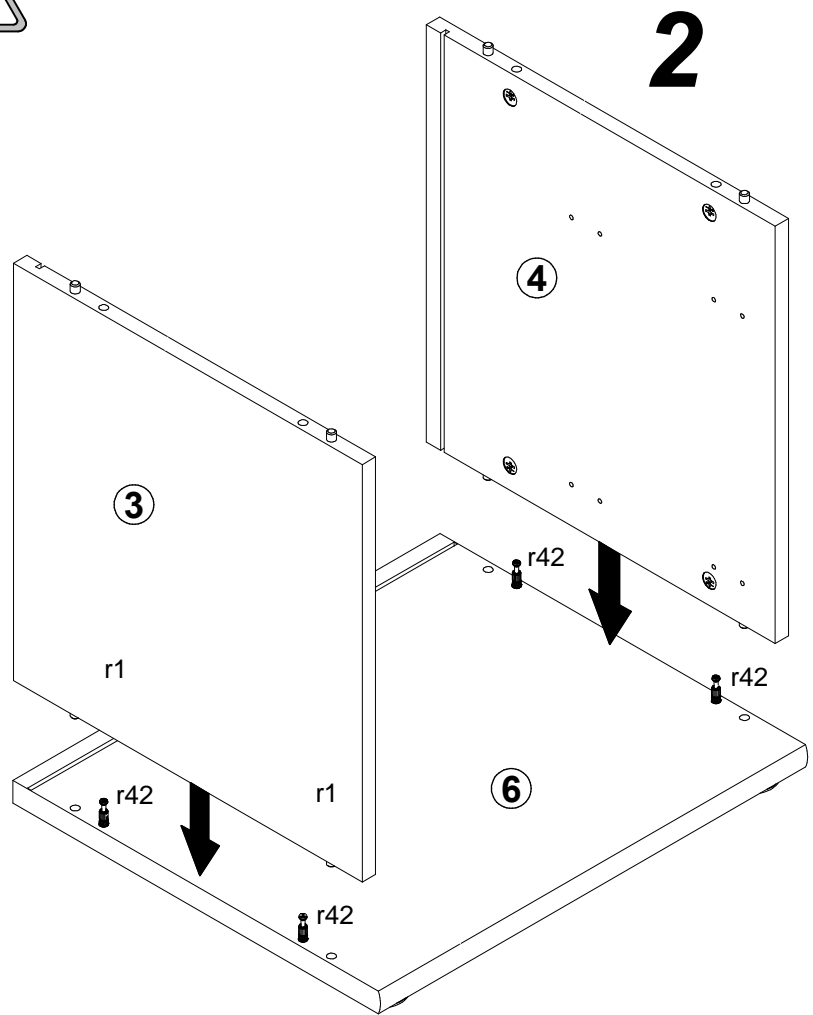


A	B	C (mm)		D
1	S239-0001	476	140	1/1
2	S239-0002	476	257	1/1
3	S239-1001	406	392	1/1
4	S239-1002	406	392	1/1
5	S239-2001	480	430	1/1
6	S239-2002	480	413	1/1
7	S239-9001	432	459	1/1
8	WSP-9064	419	358	1/1
9	WSQ2-505	350	100	1/1
10	WSQ2-506	350	100	1/1
11	WSQ4-505	350	140	1/1
12	WSQ4-506	350	140	1/1
13	WTQ-5138	409	87	1/1
14	WTQ-5139	409	127	1/1



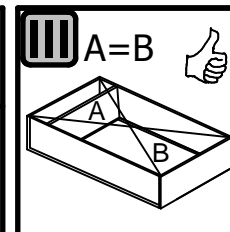
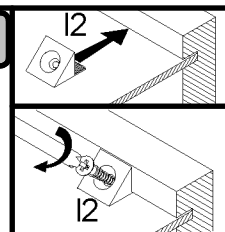
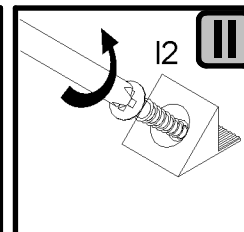
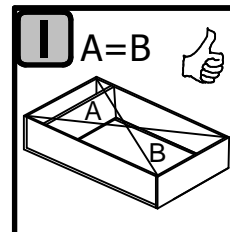
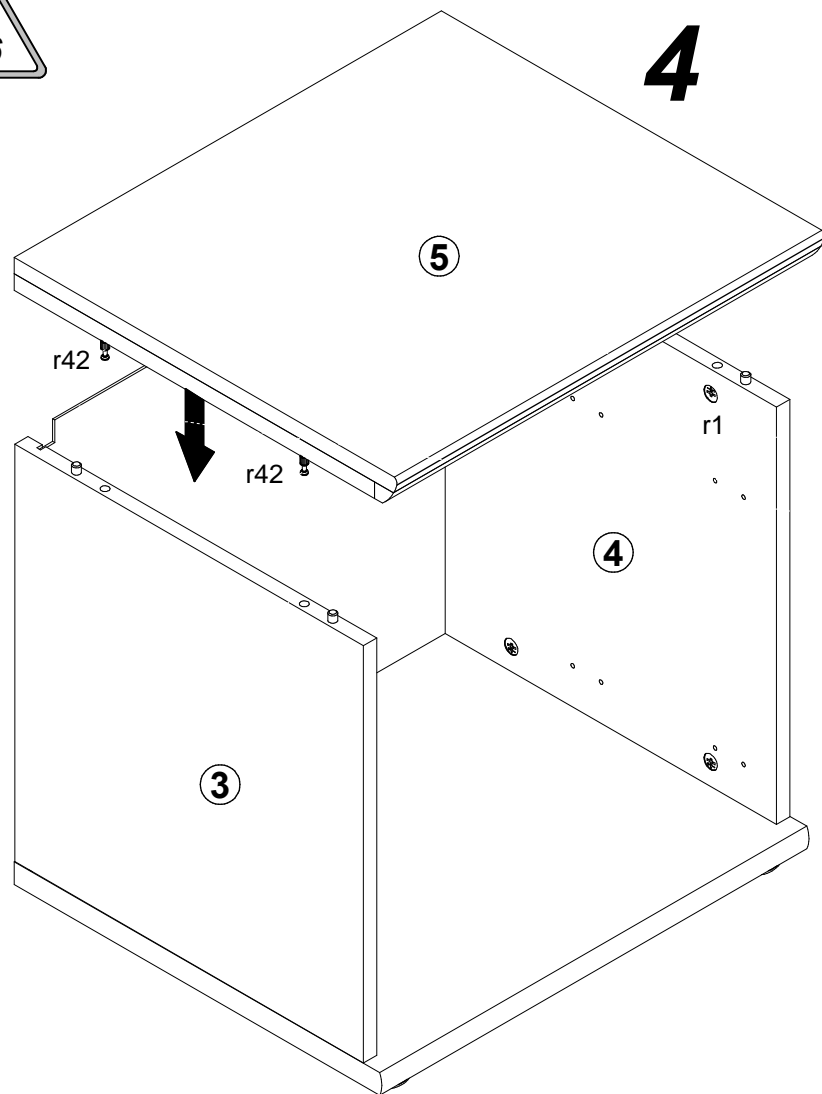
1 §2



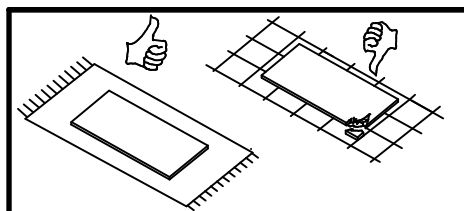
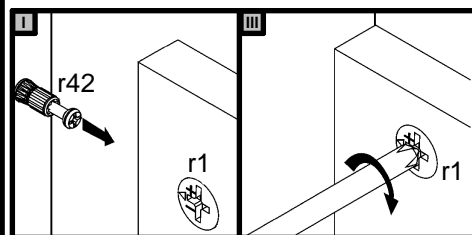
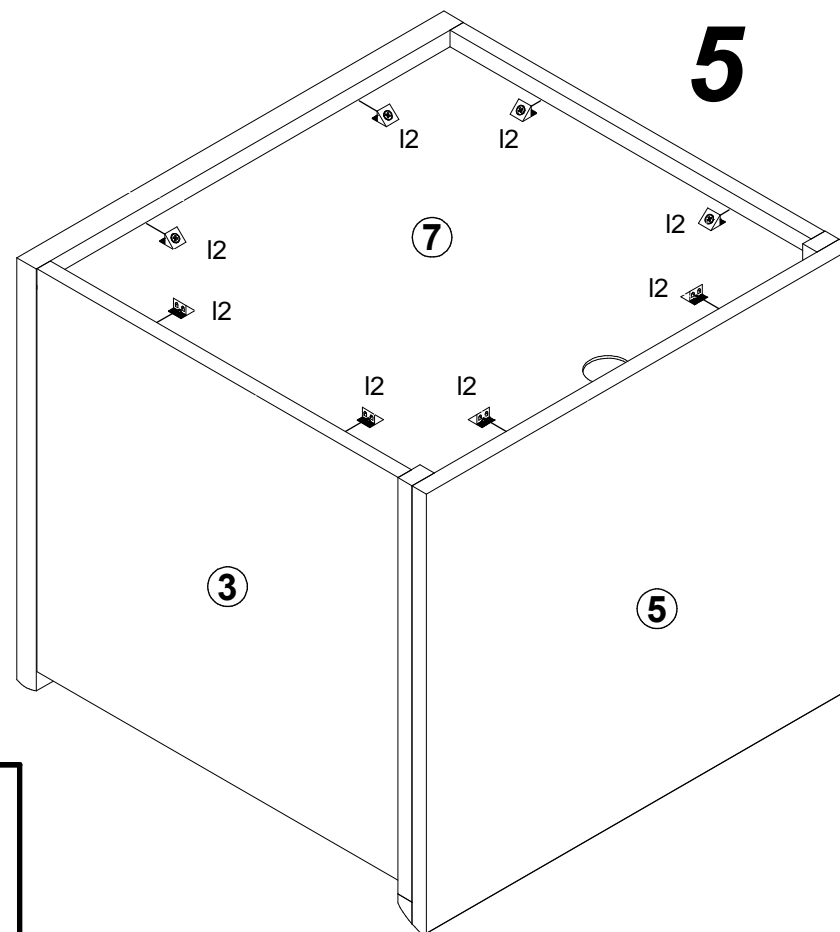




4

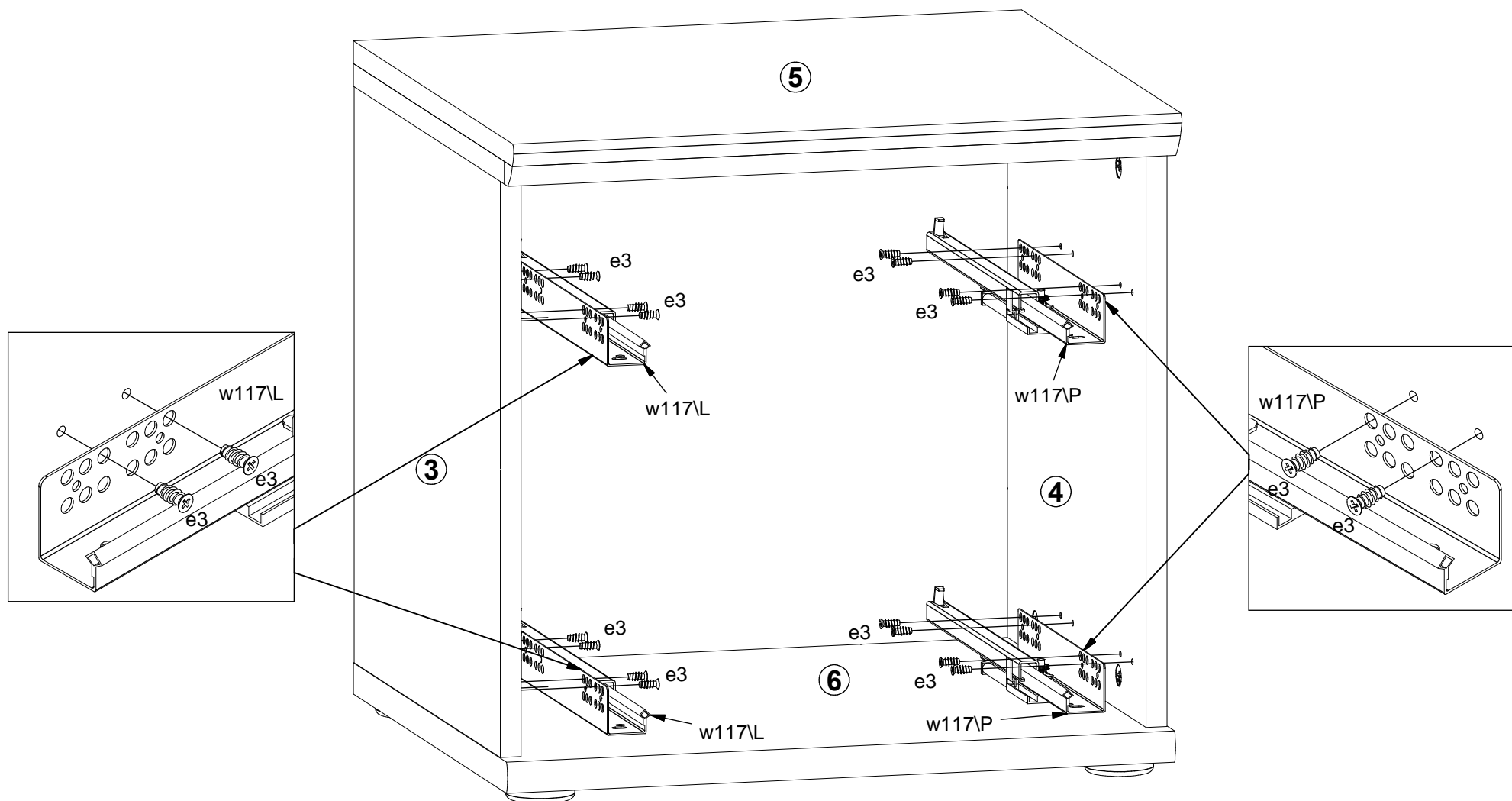


5

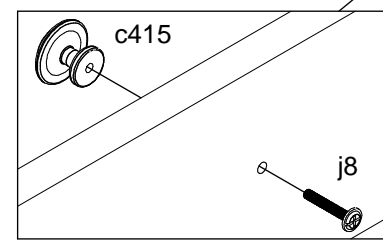
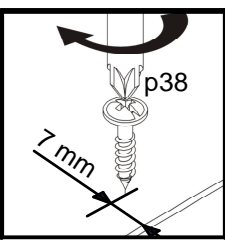
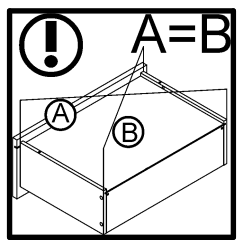
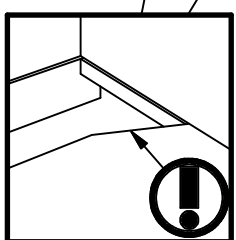
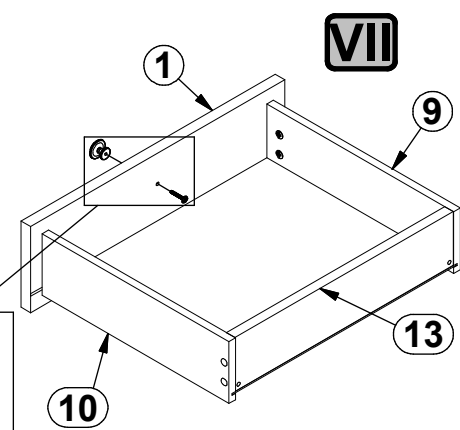
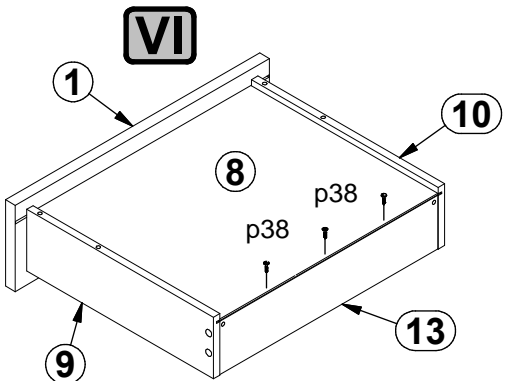
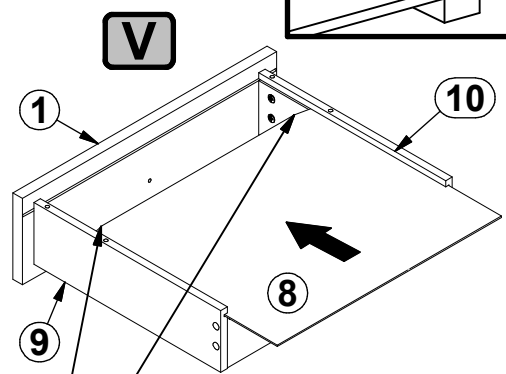
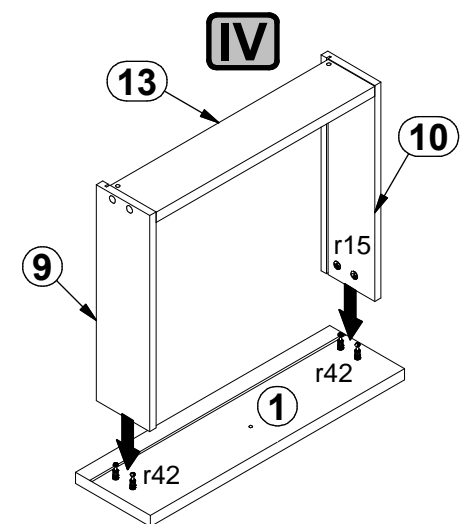
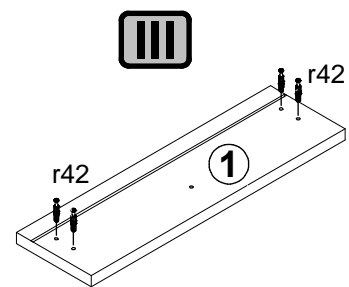
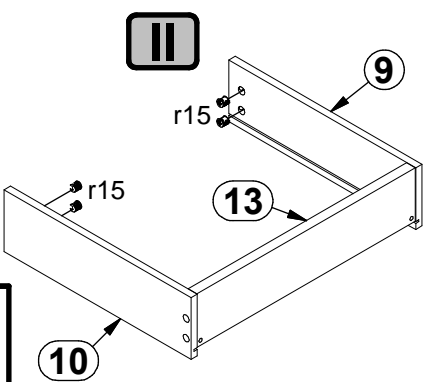
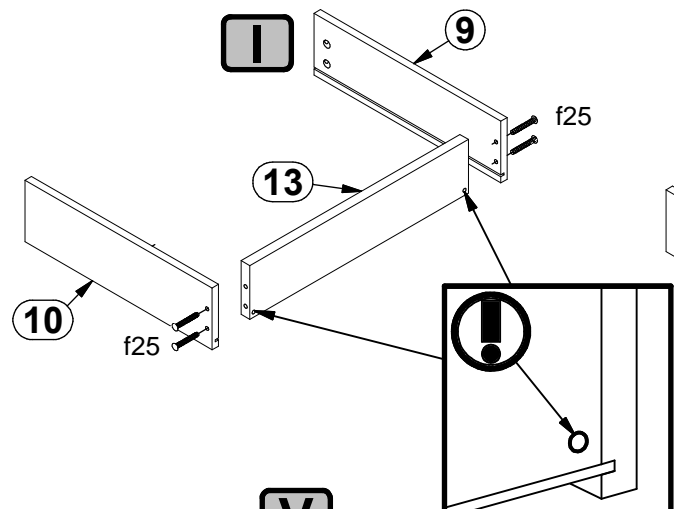
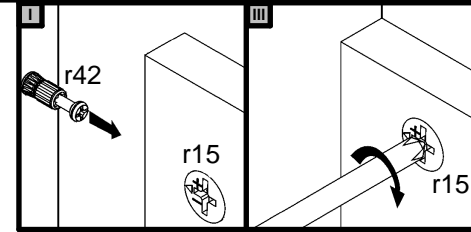
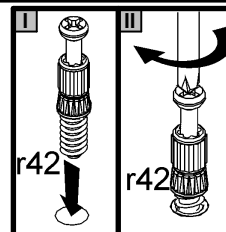
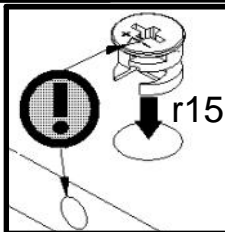
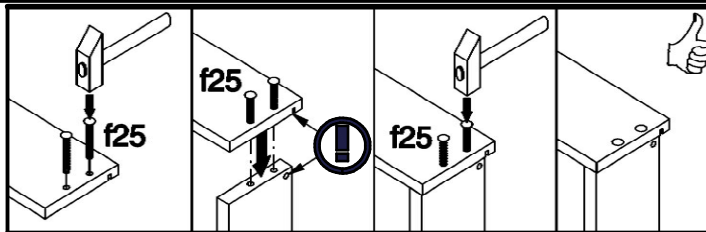




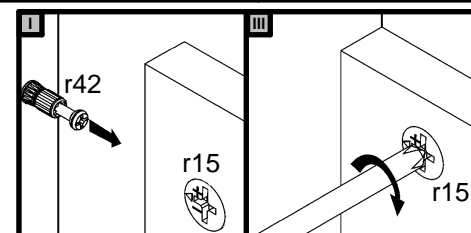
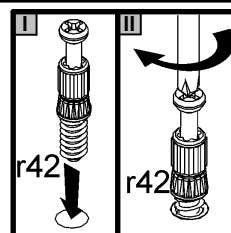
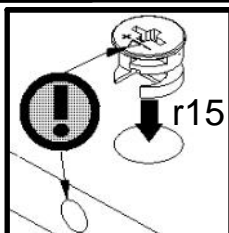
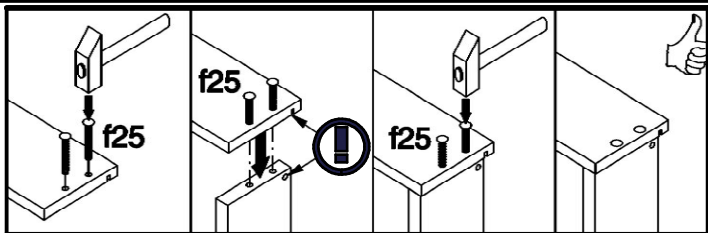
6



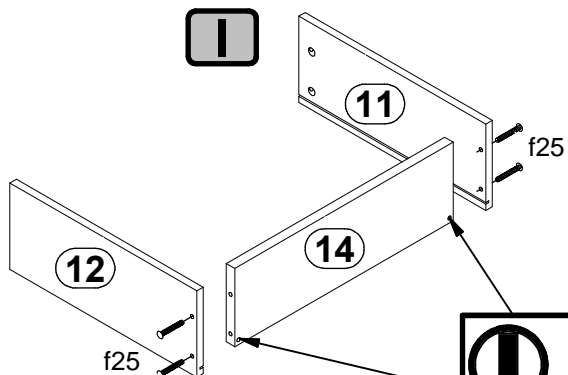
7 



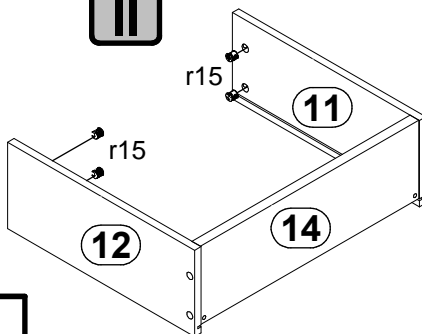
7 



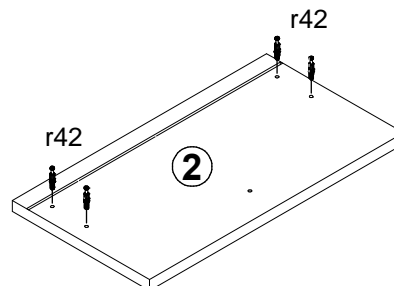
I



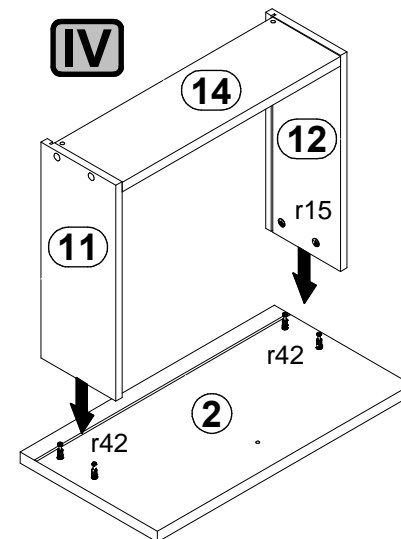
II



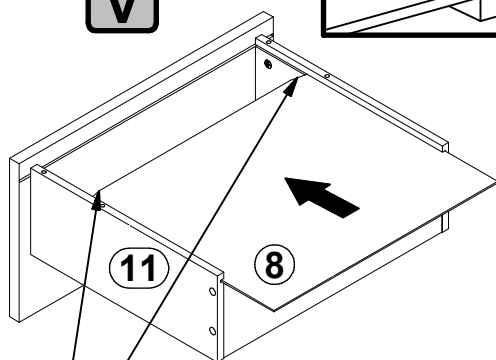
III



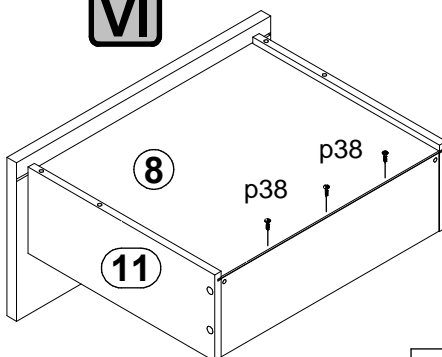
IV



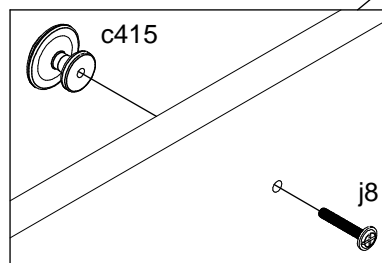
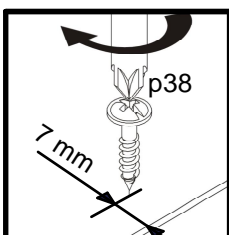
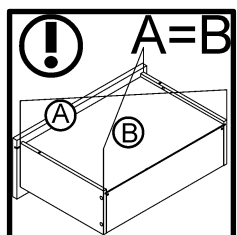
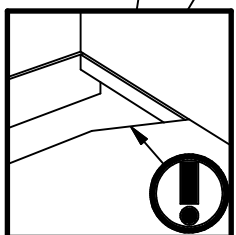
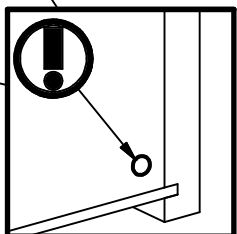
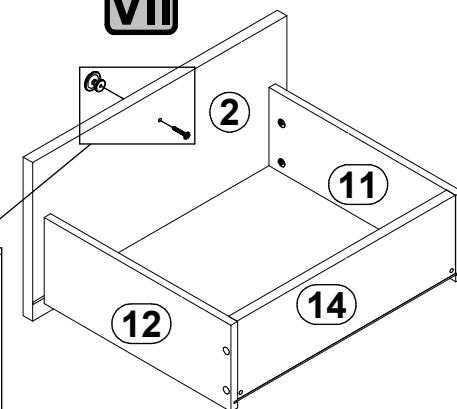
V



VI



VII



8

