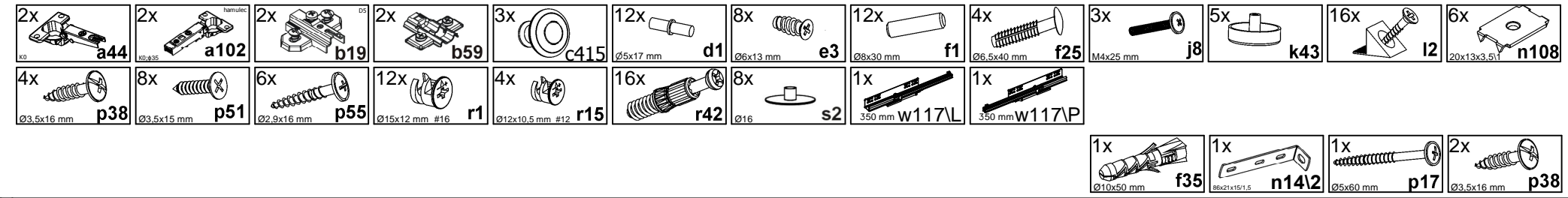
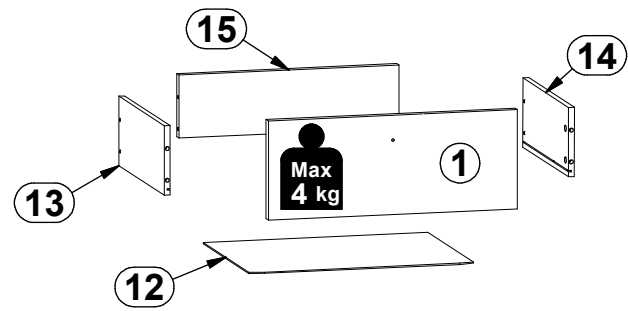
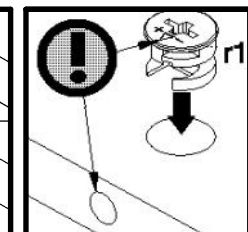
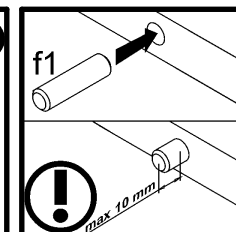
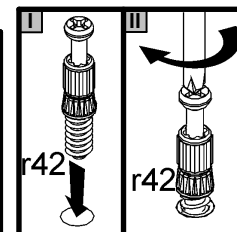
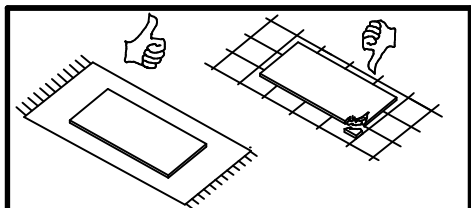
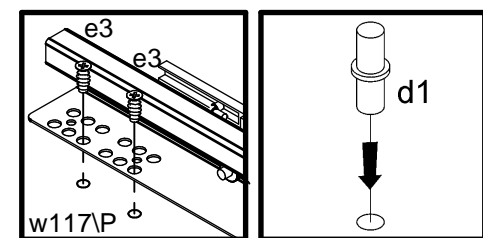
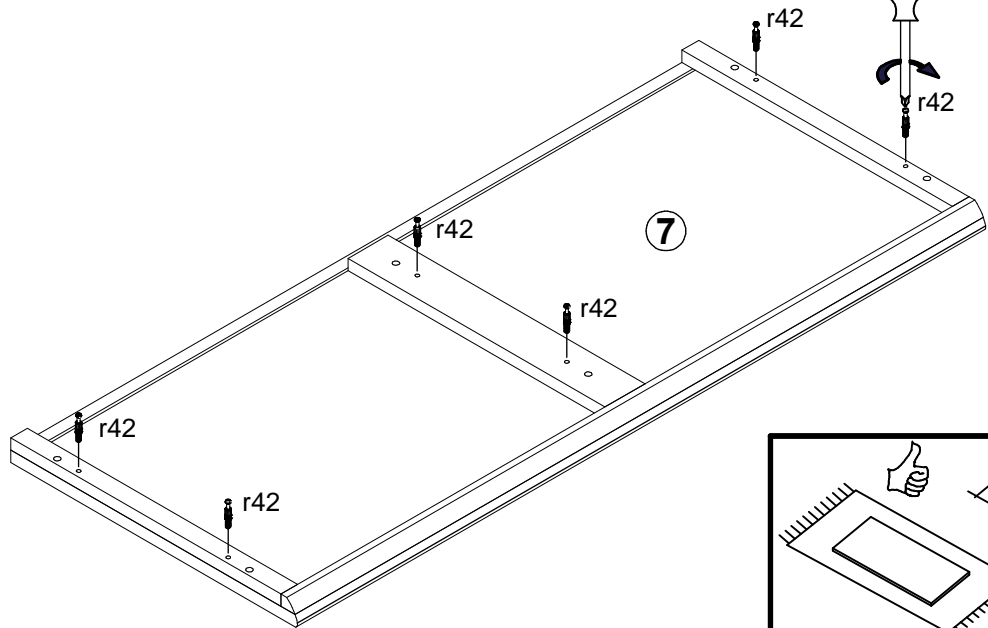
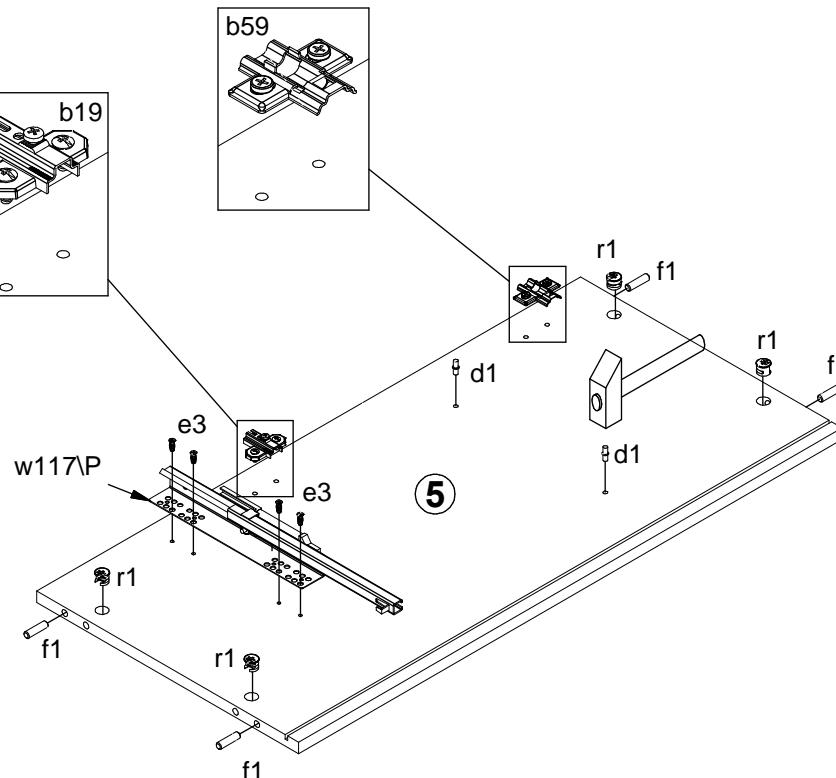
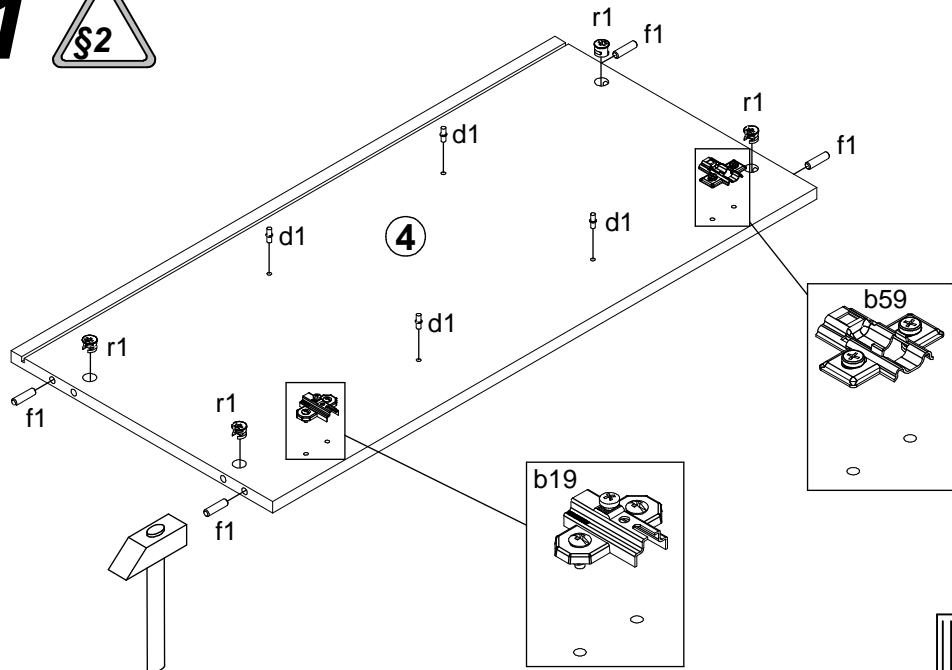


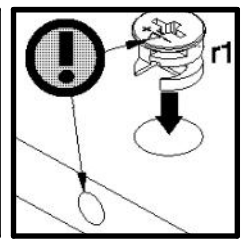
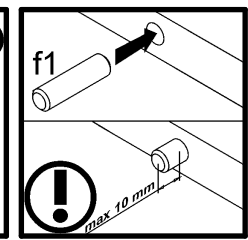
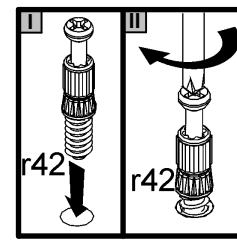
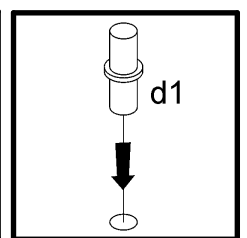
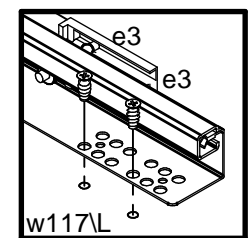
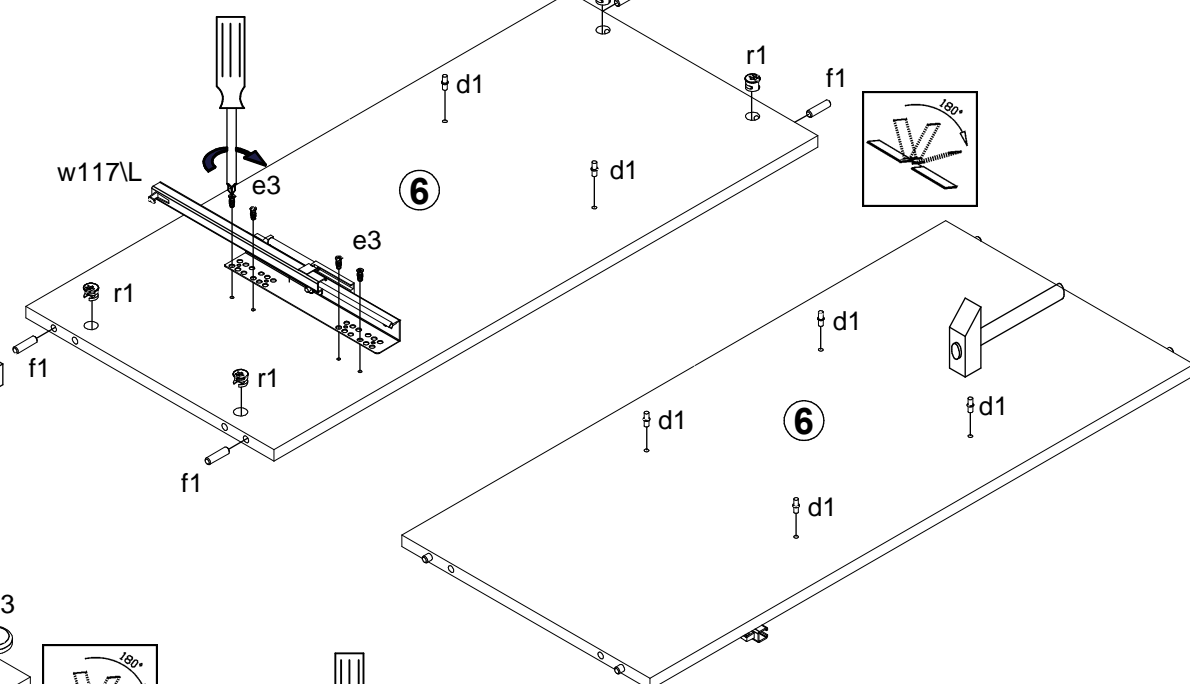
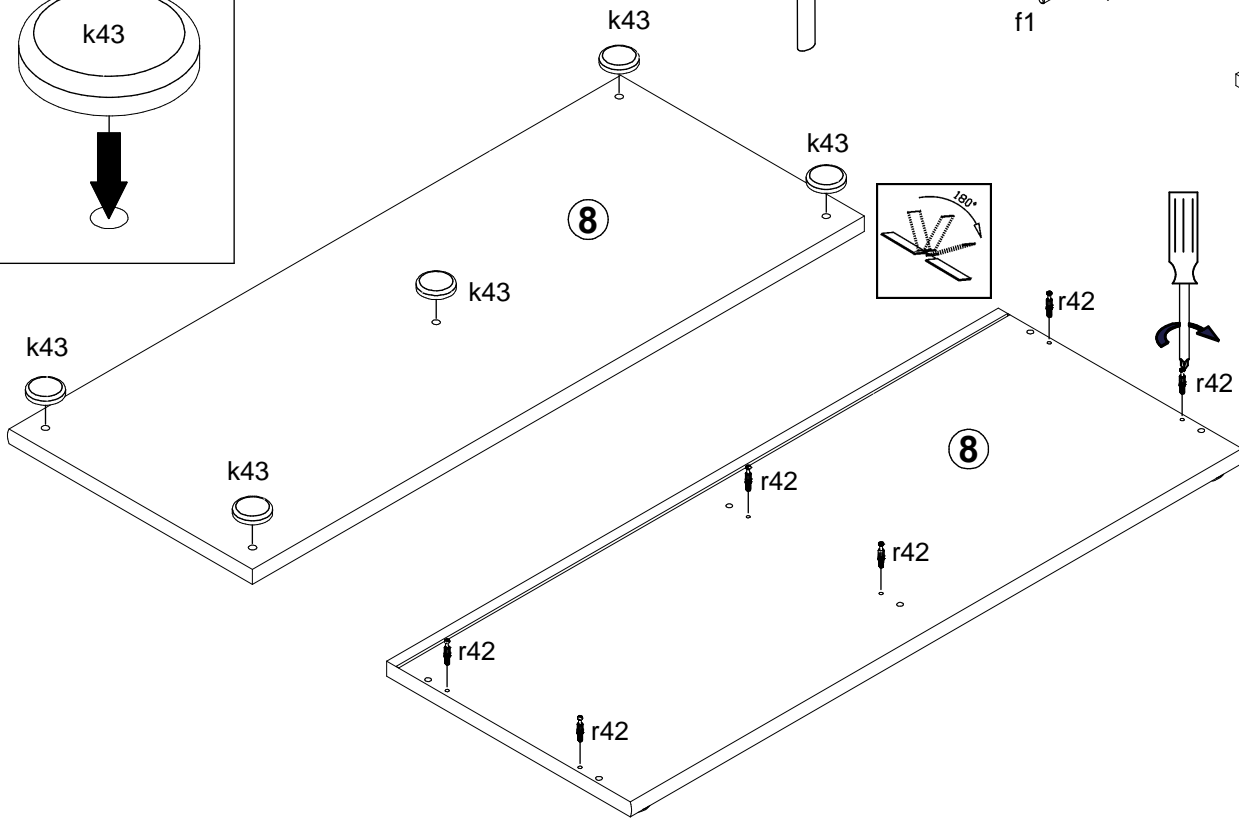
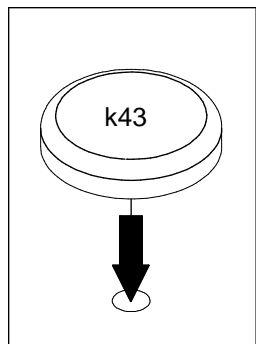
A	B	C (mm)		D
1	S239-0007	512	200	2/2
2	S239-0008	809	512	2/2
3	S239-0009	606	512	2/2
4	S239-1009	815	392	1/2
5	S239-1010	815	392	1/2
6	S239-1011	815	372	1/2
7	S239-2007	1031	430	1/2
8	S239-2008	1031	413	1/2
9	S239-3004	491	362	1/2
10	S239-9302	841	505	1/2
11	S239-9303	841	505	1/2
12	WSP-9068	462	358	1/2
13	WSQ4-505	350	140	1/2
14	WSQ4-506	350	140	1/2
15	WTQ-5070	452	127	1/2

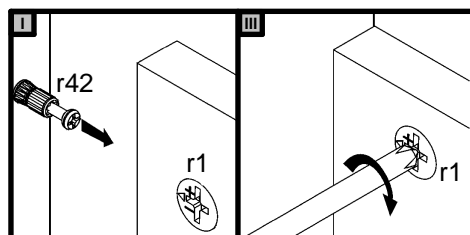
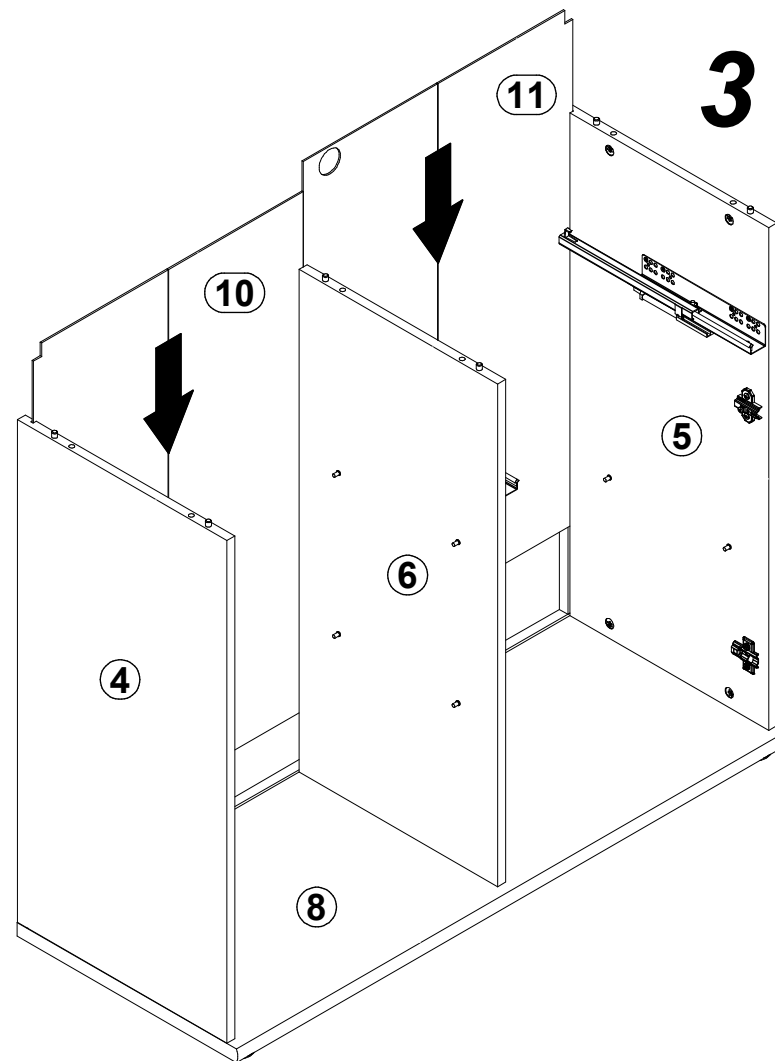
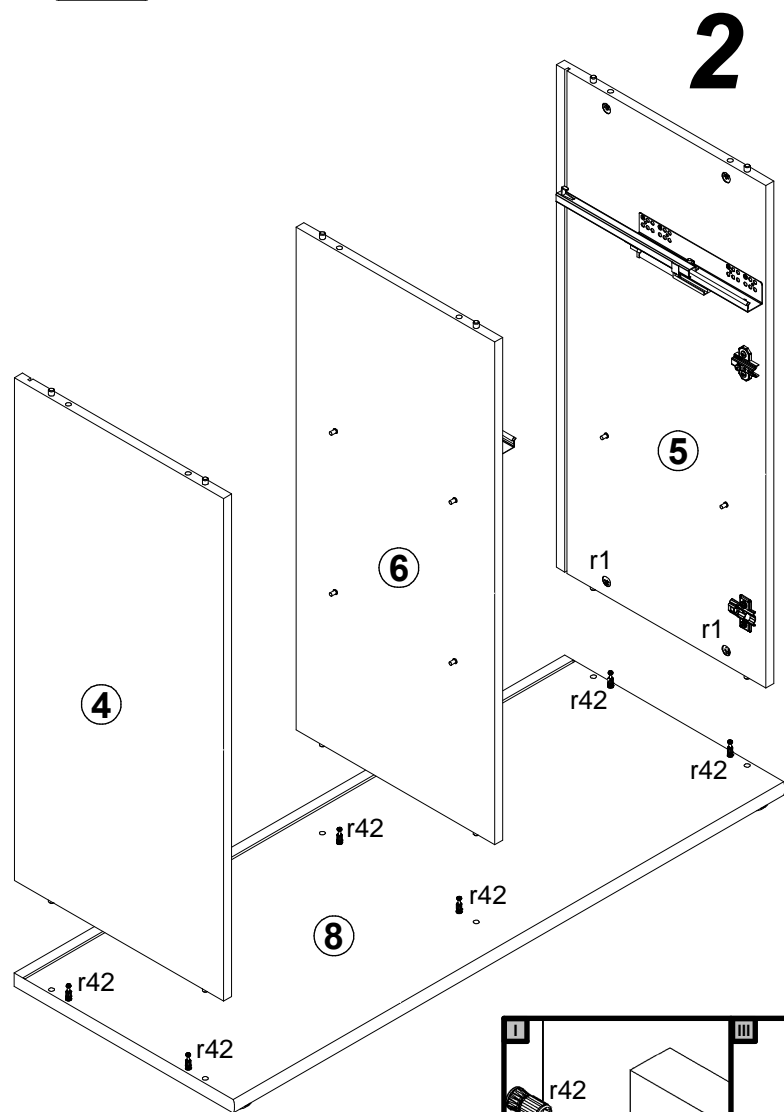


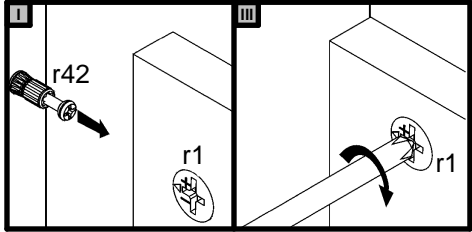
1



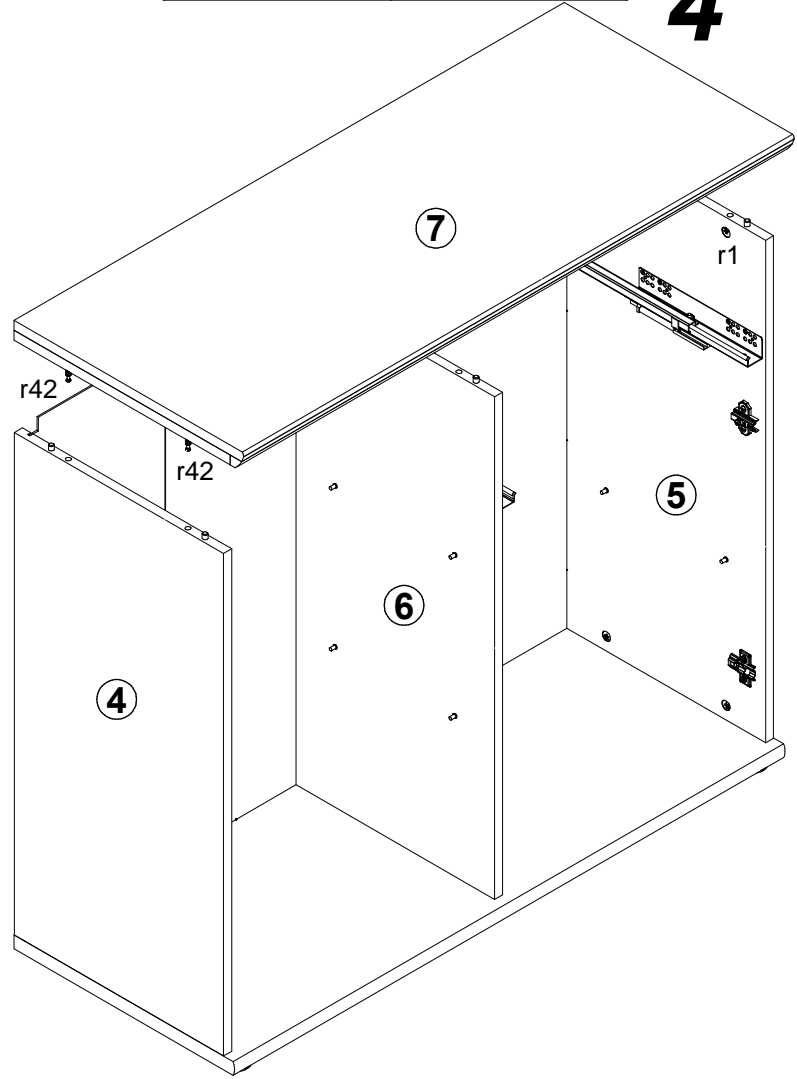
1 



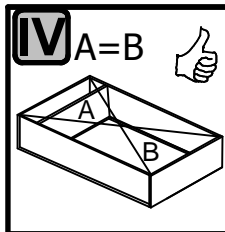
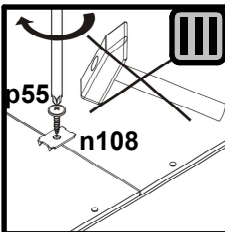
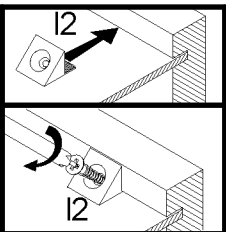
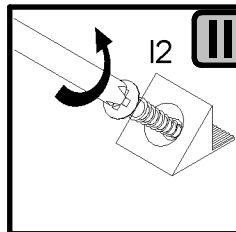
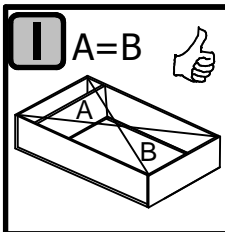
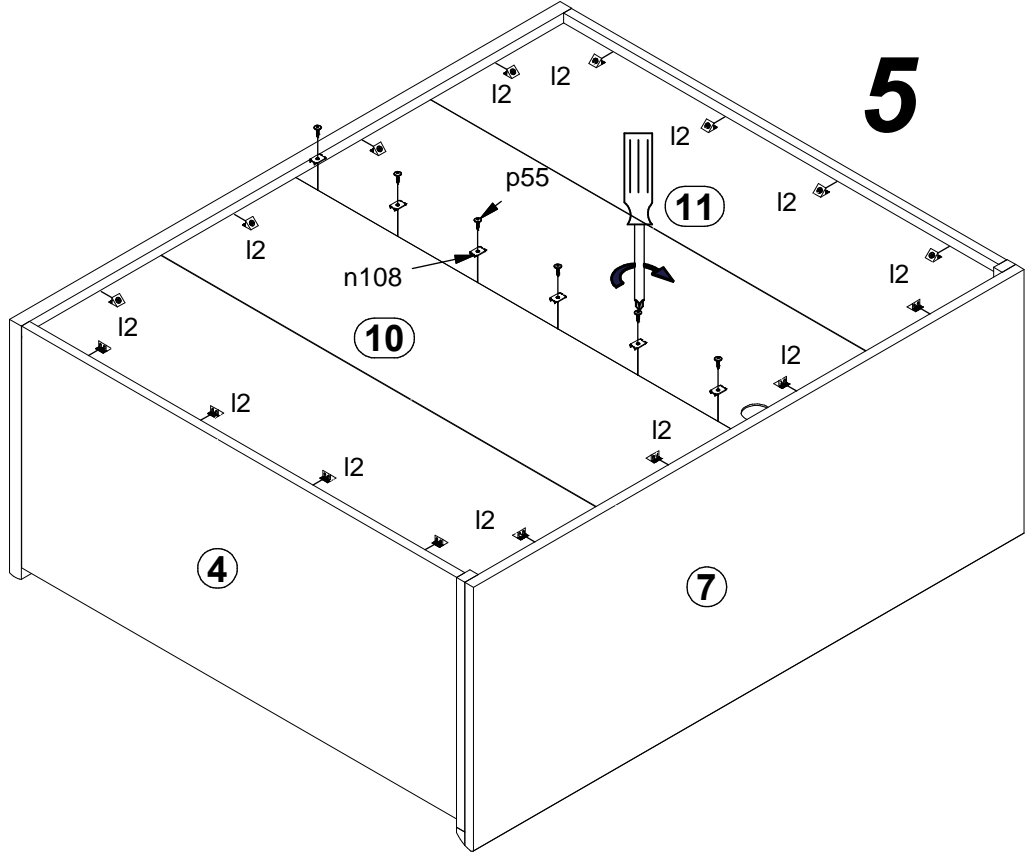




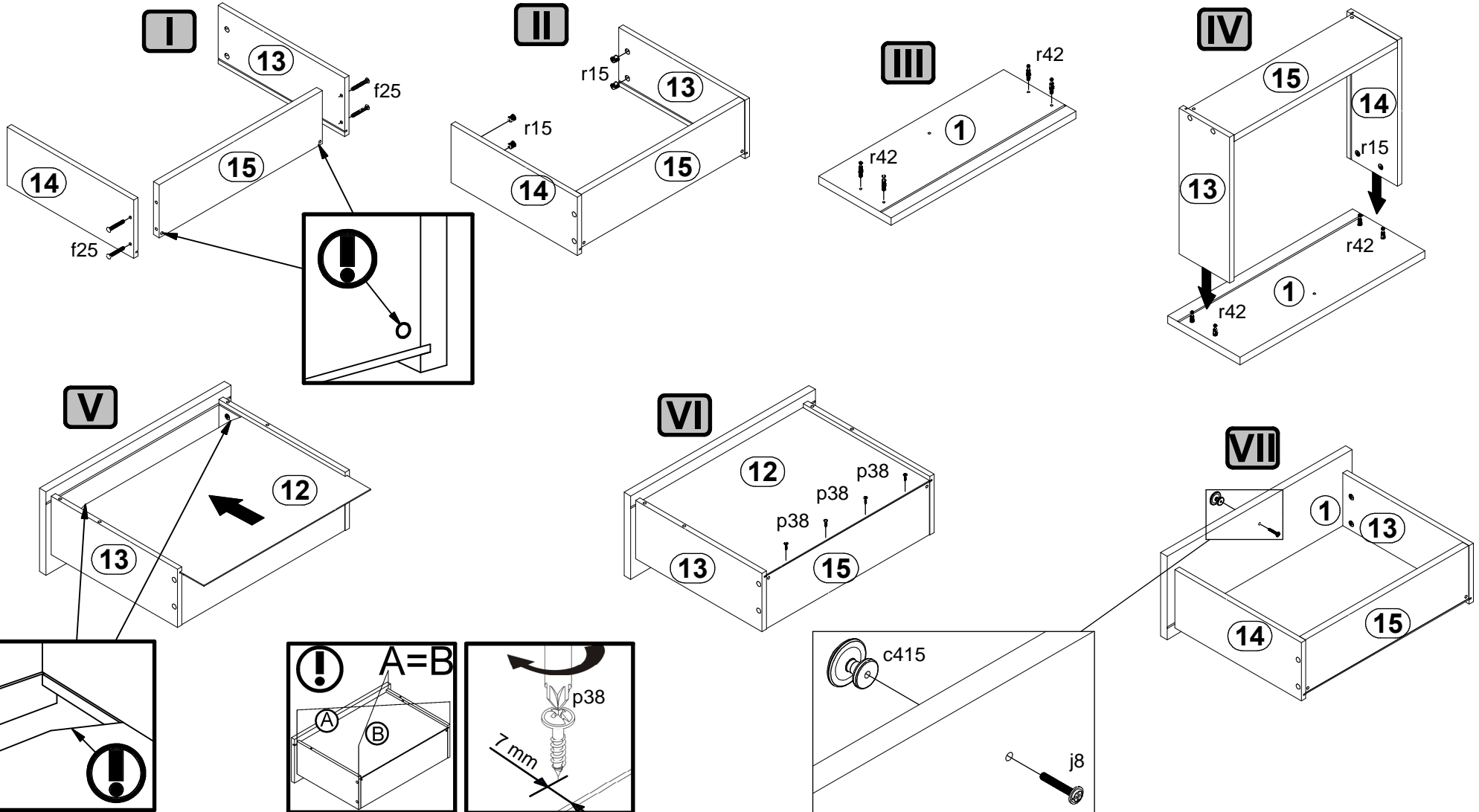
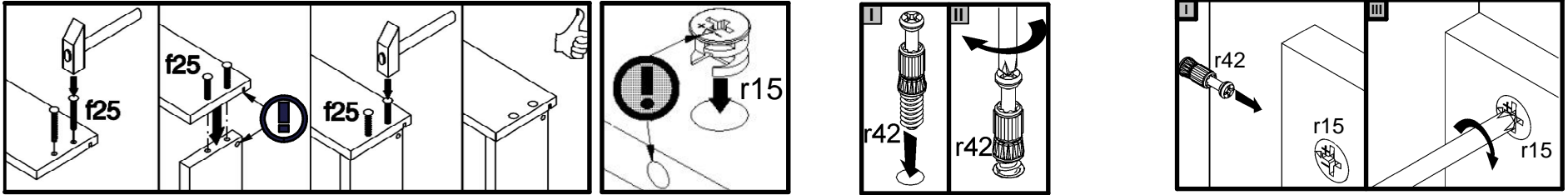
4

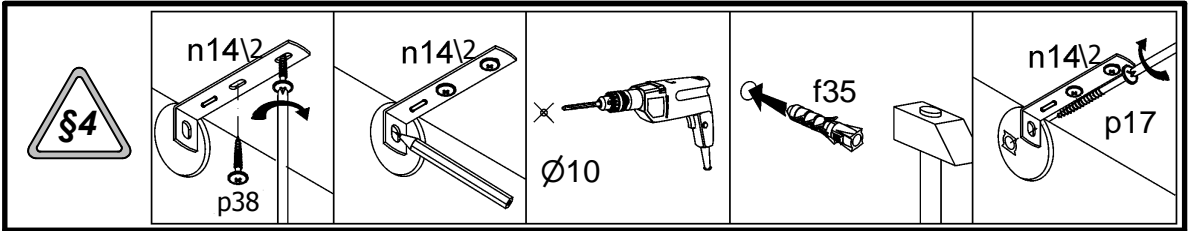


5

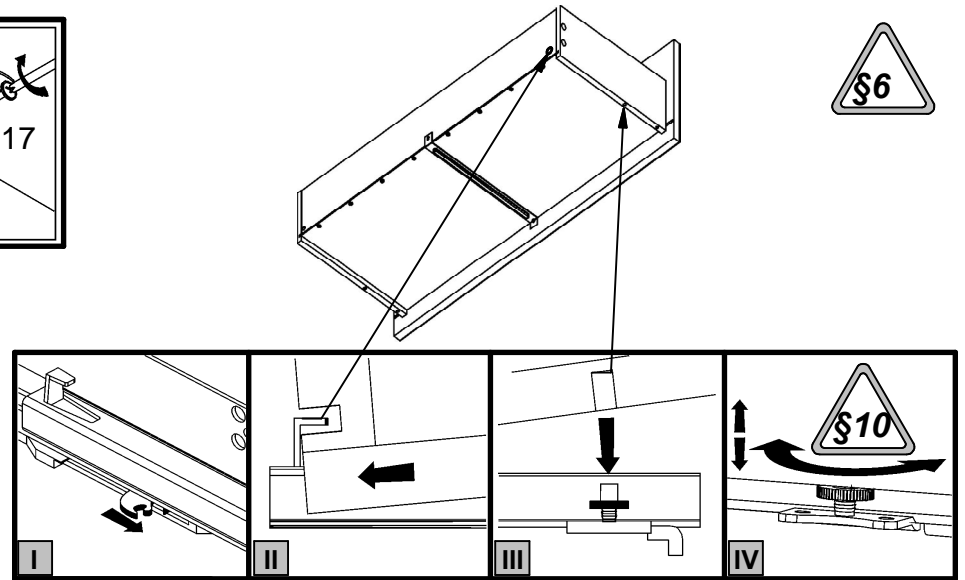
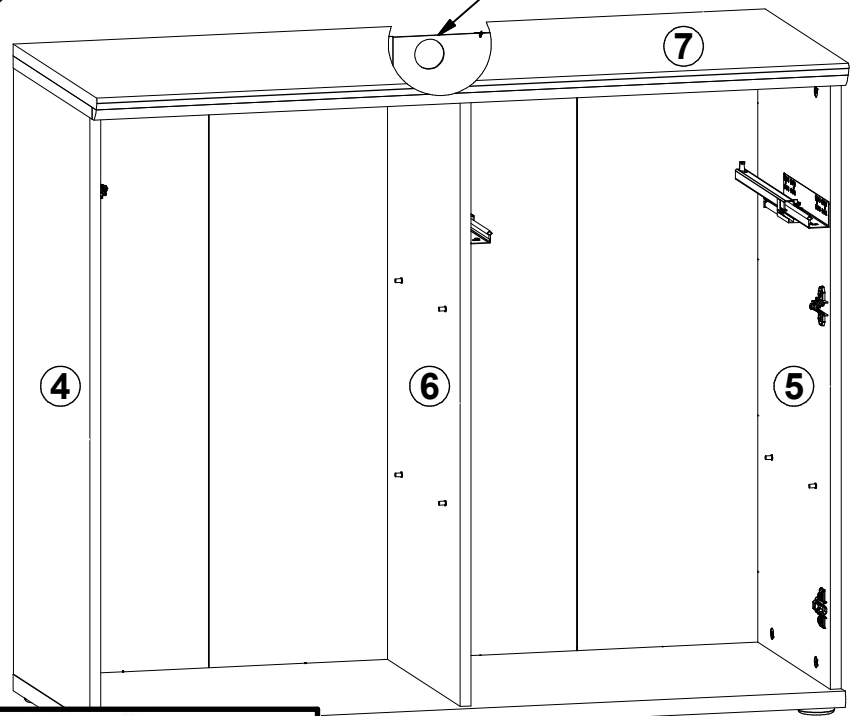


6

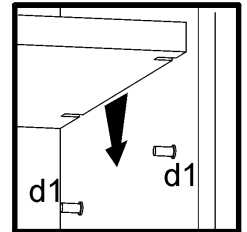
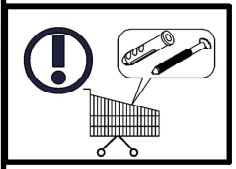
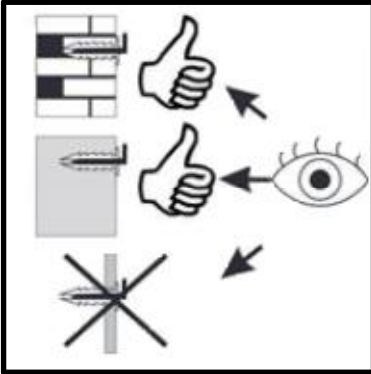
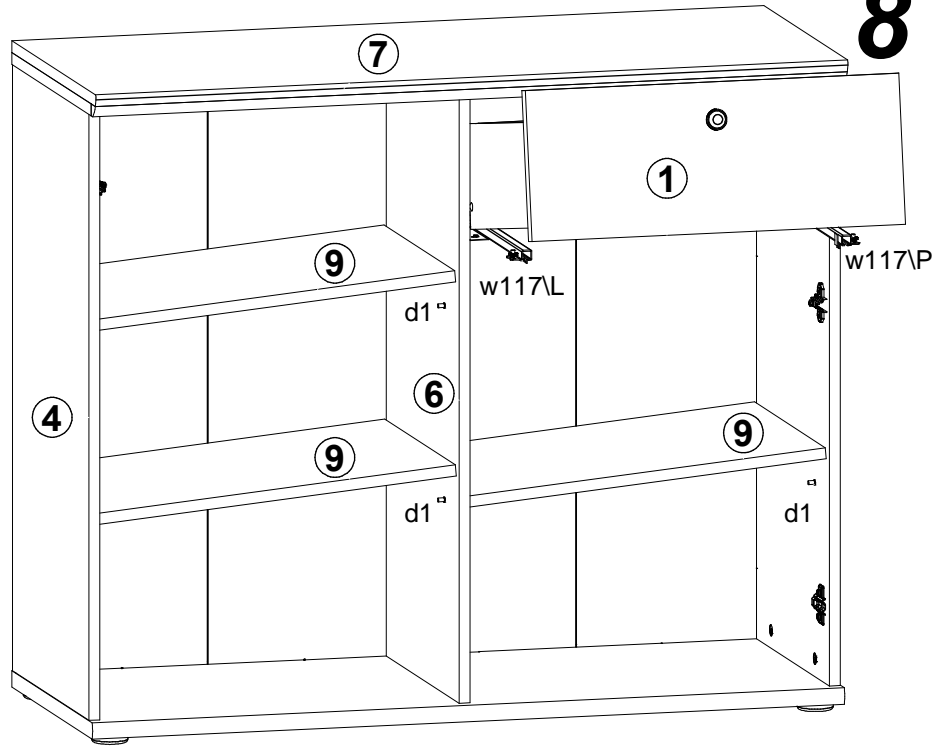




7

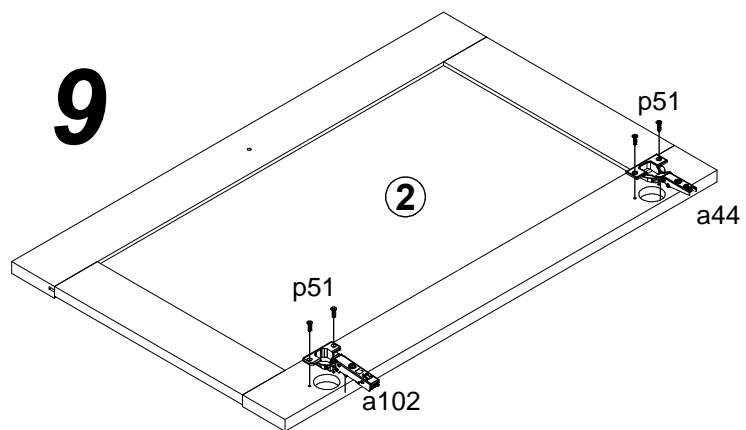


8

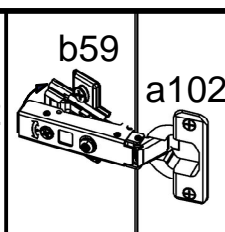
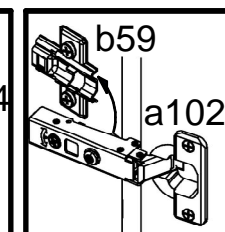
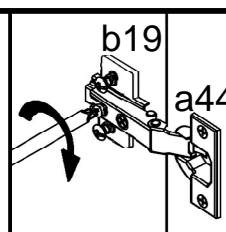
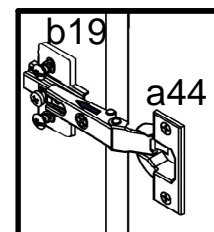
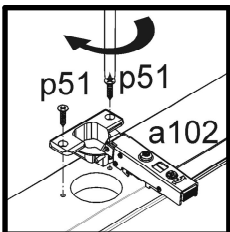
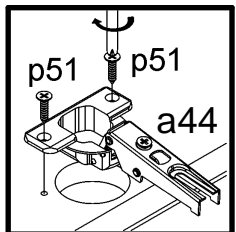
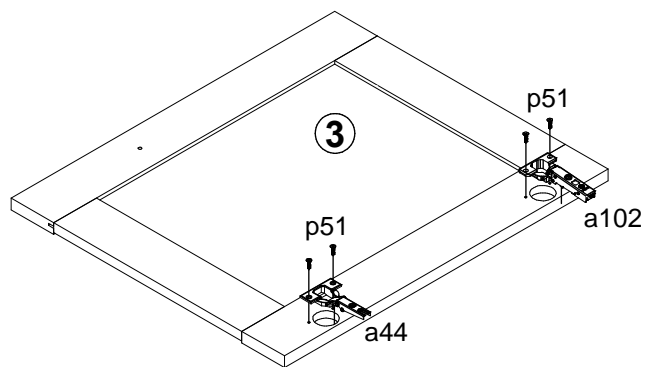
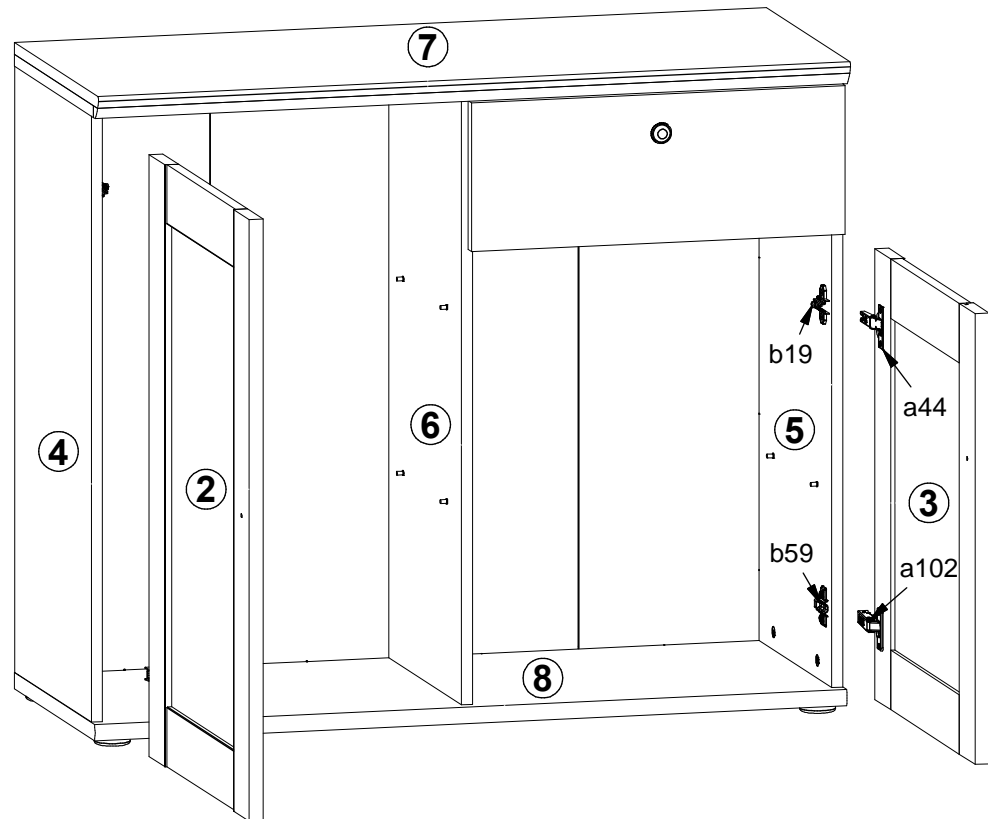




9



10



11 

