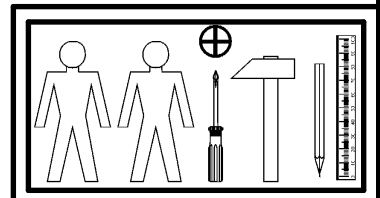
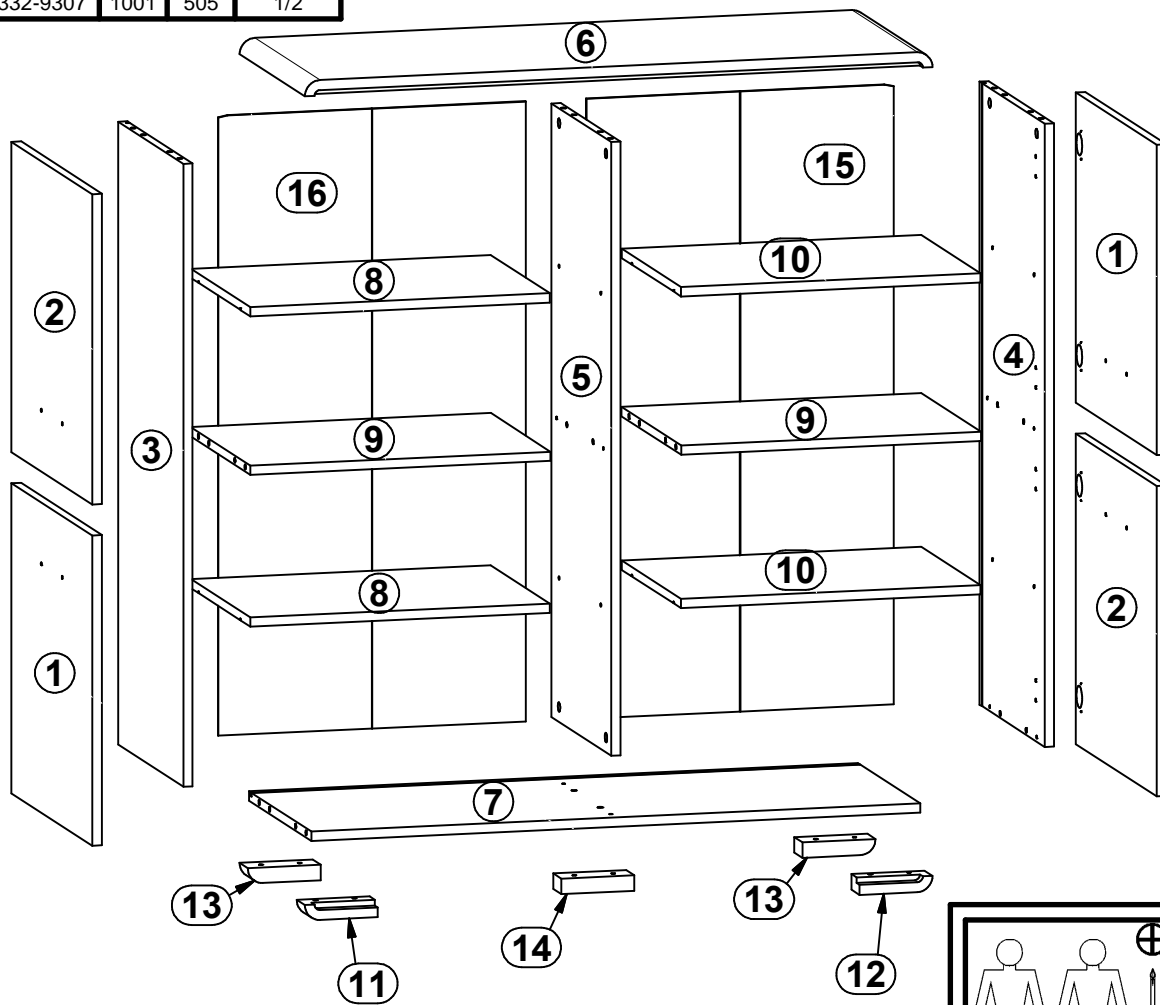
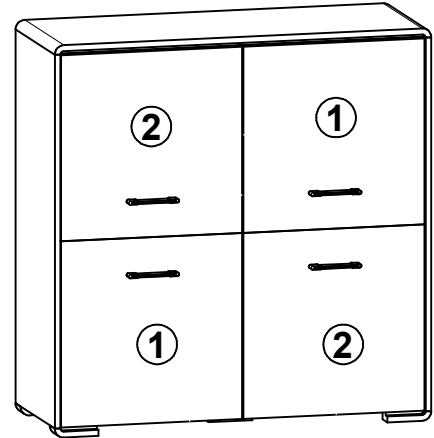
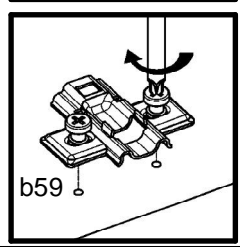
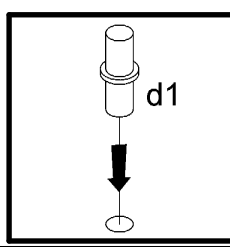
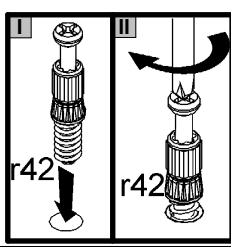
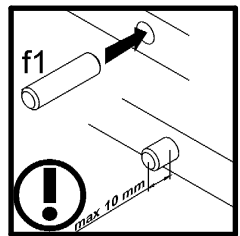
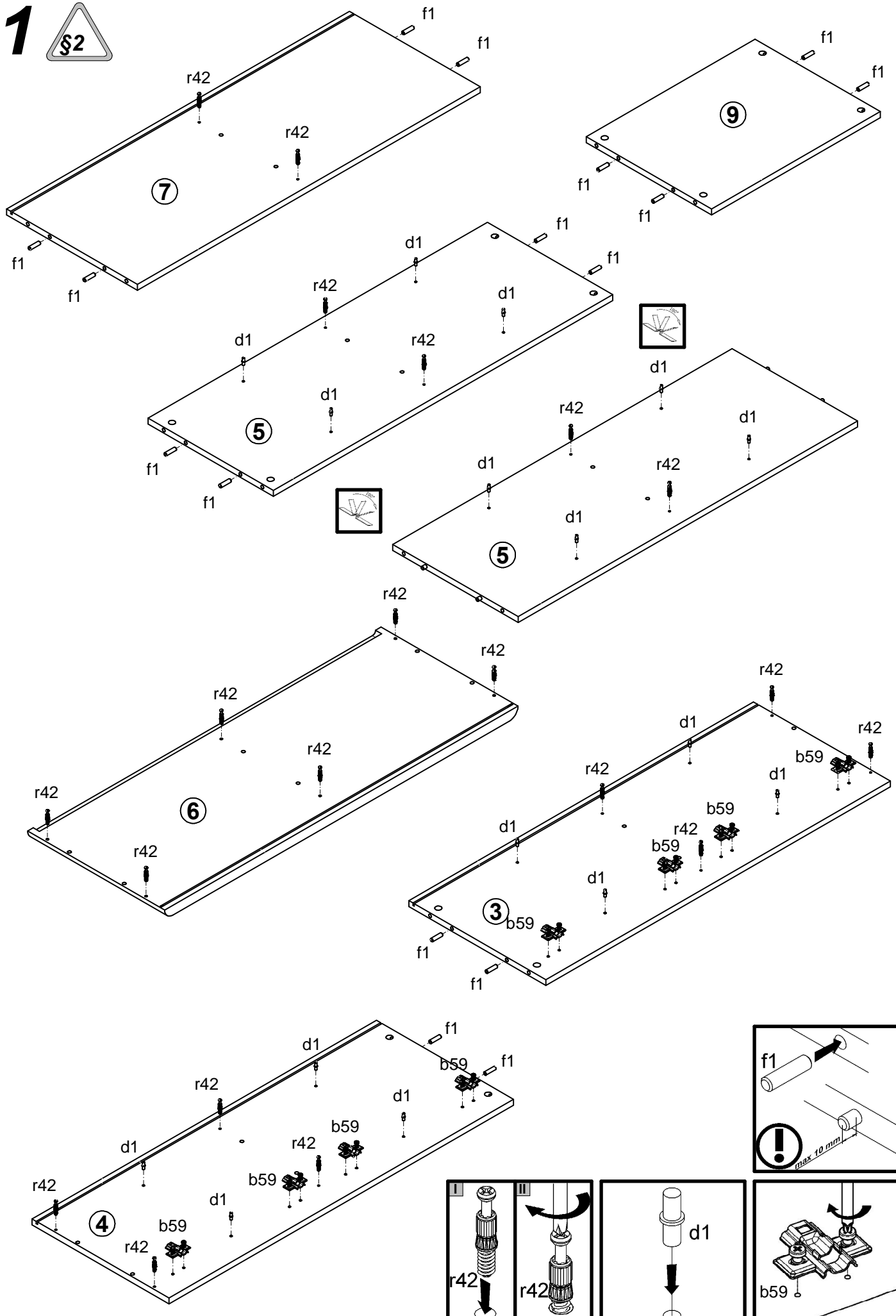


A	B	C	D
1	S332-0010	501	496
2	S332-0011	501	496
3	S332-1009	1006	400
4	S332-1010	1006	400
5	S332-1011	991	366
6	S332-2004	1032	400
7	S332-3007	1001	382
8	S332-3008	492	363
9	S332-3009	493	366
10	S332-3030	492	363
11	S332-5001	120	50
12	S332-5002	120	50
13	S332-5003	120	50
14	S332-5004	120	50
15	S332-9304	1001	505
16	S332-9307	1001	505

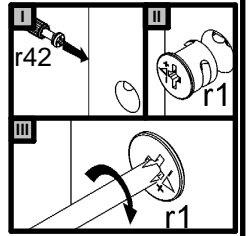
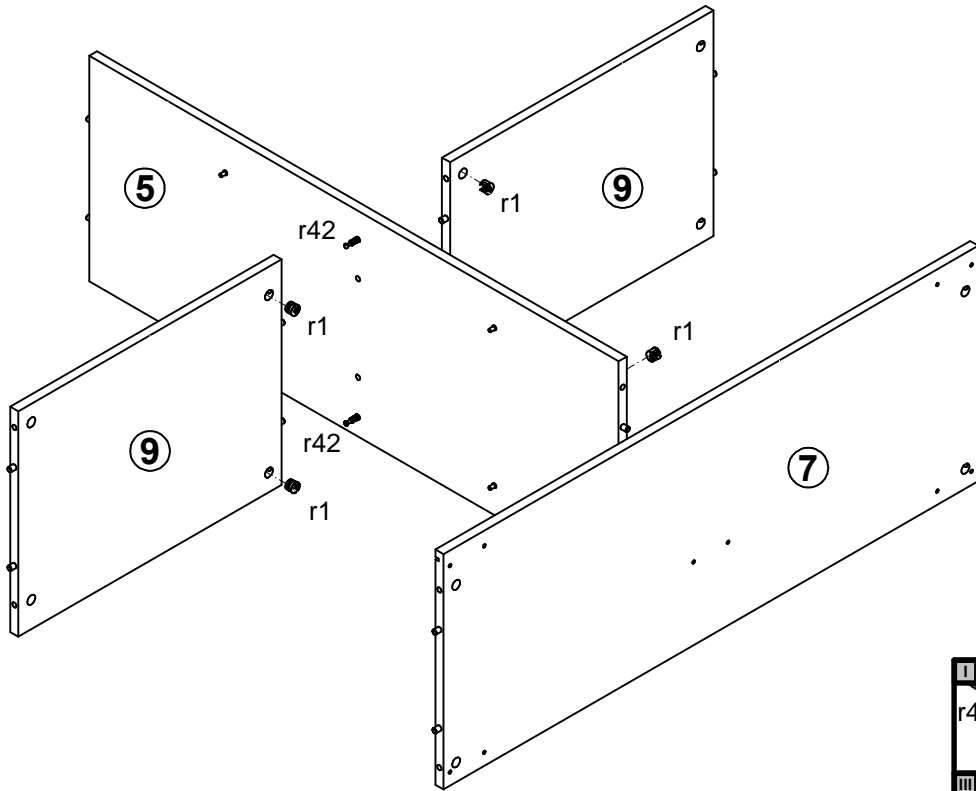


8x K16: 436 a101	8x 02 b59	4x 128 mm c424	16x Ø5x17 mm d1	10x Ø6x22 mm e31	20x Ø8x30 mm f1	8x M4x22 mm j30	20x l1	8x l2
1x n26	1x Ø3.5x16 mm p38	16x Ø3.5x15 mm p51	20x Ø15x12 mm #16 r1	20x 20/11 r42	8x Ø16 s2			

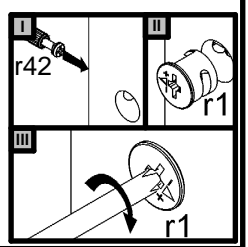
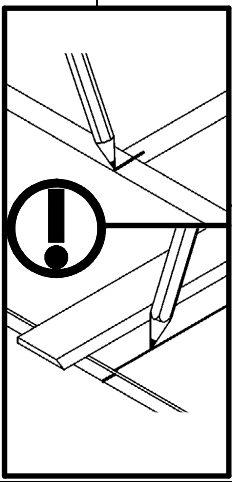
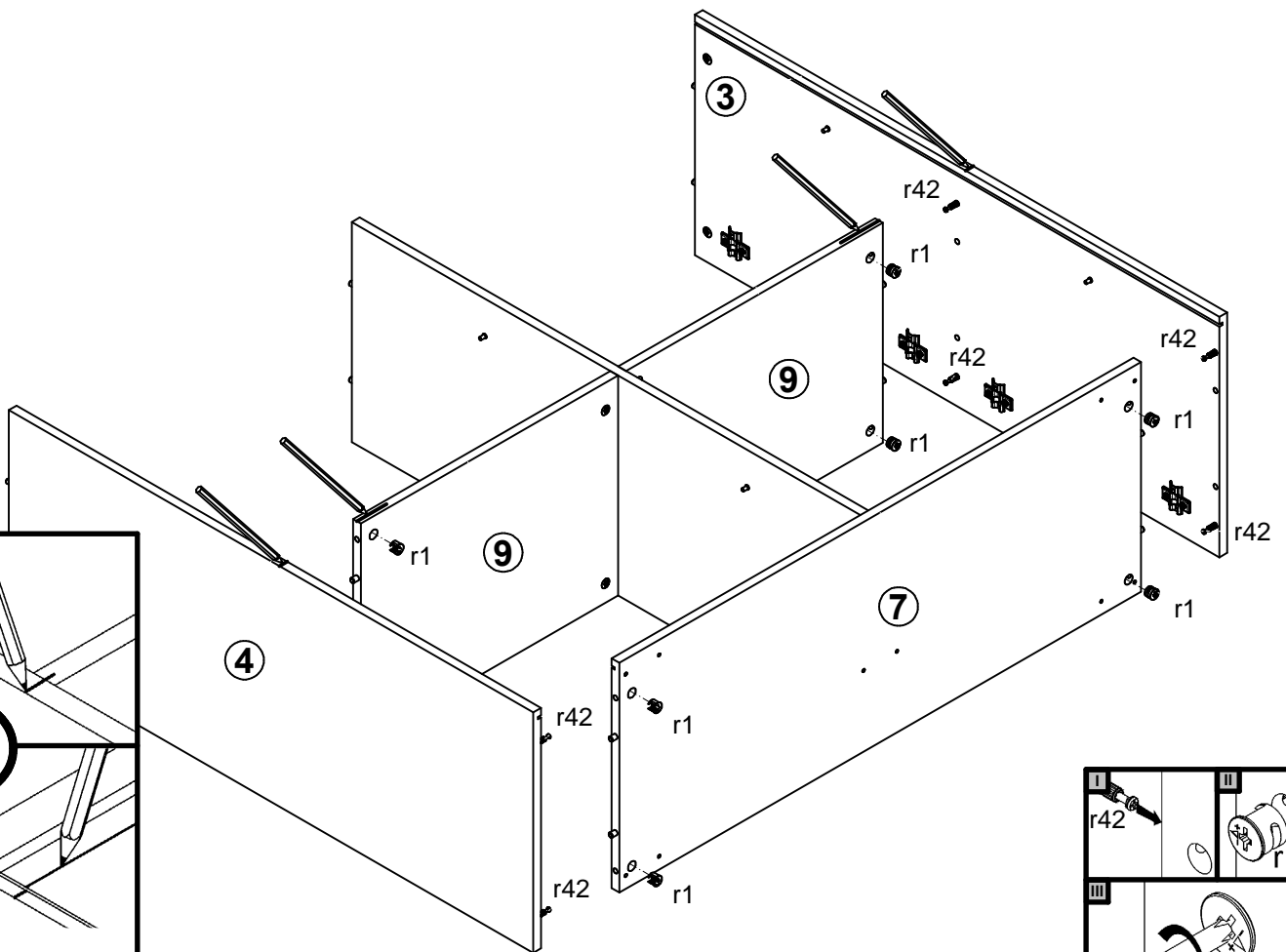
1



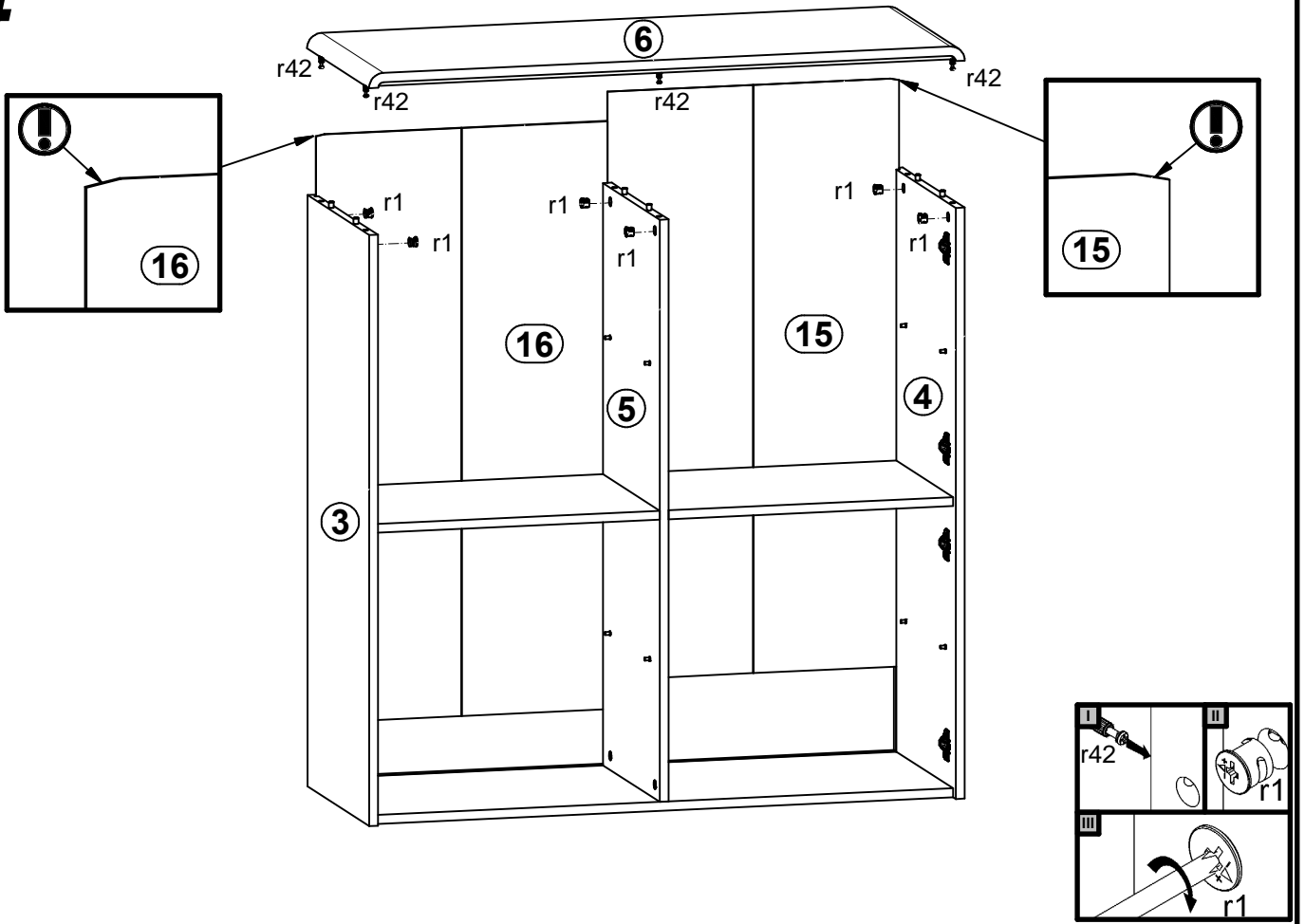
2



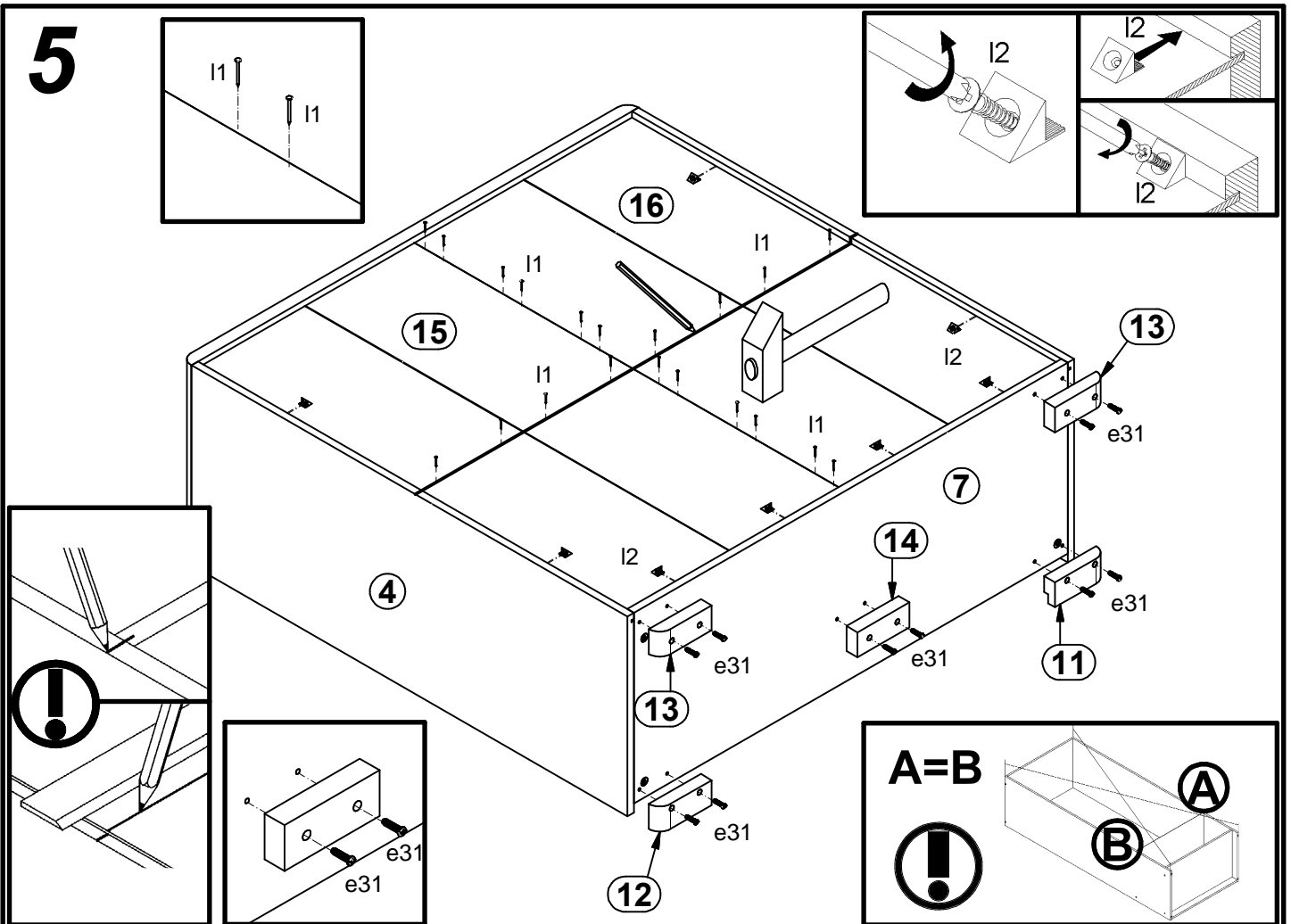
3



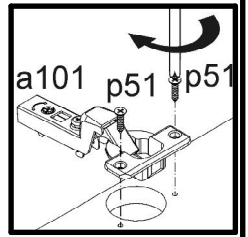
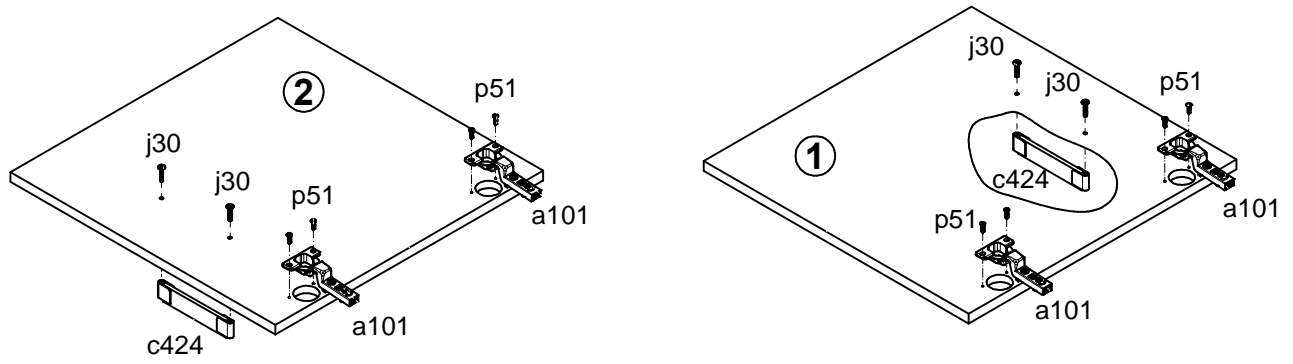
4



5



6



7

