

Instrukcja montażu (data utworzenia instrukcji): 27-11-2018

Stan 07/2018 zastosowane normy: PN-EN 716-1:2017-07

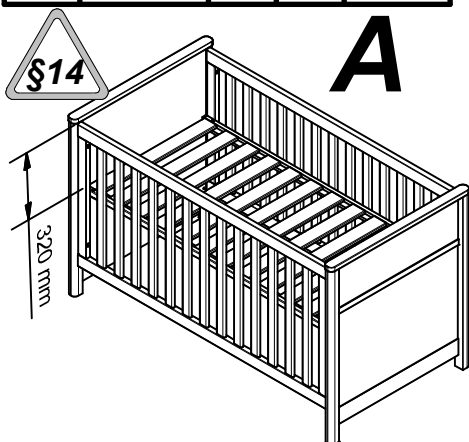
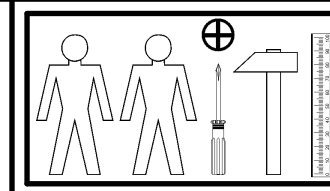
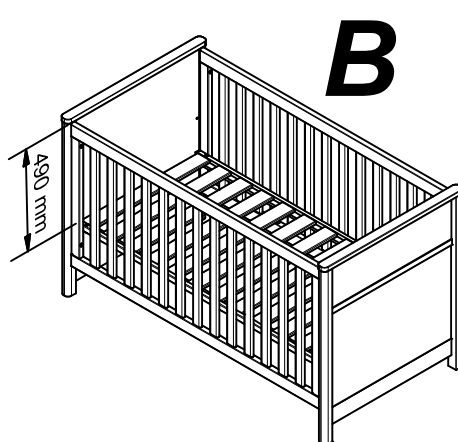
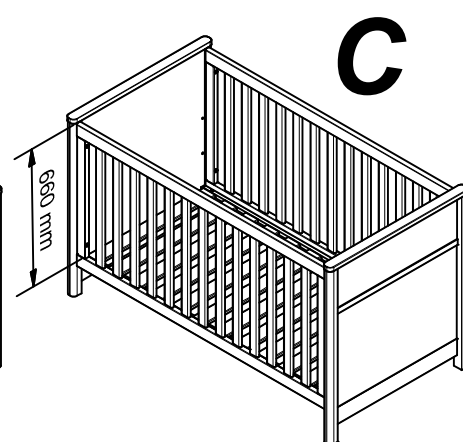
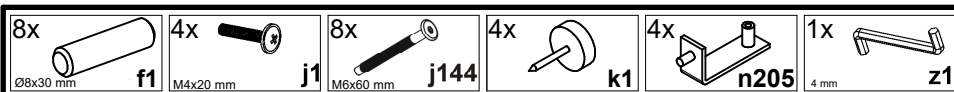
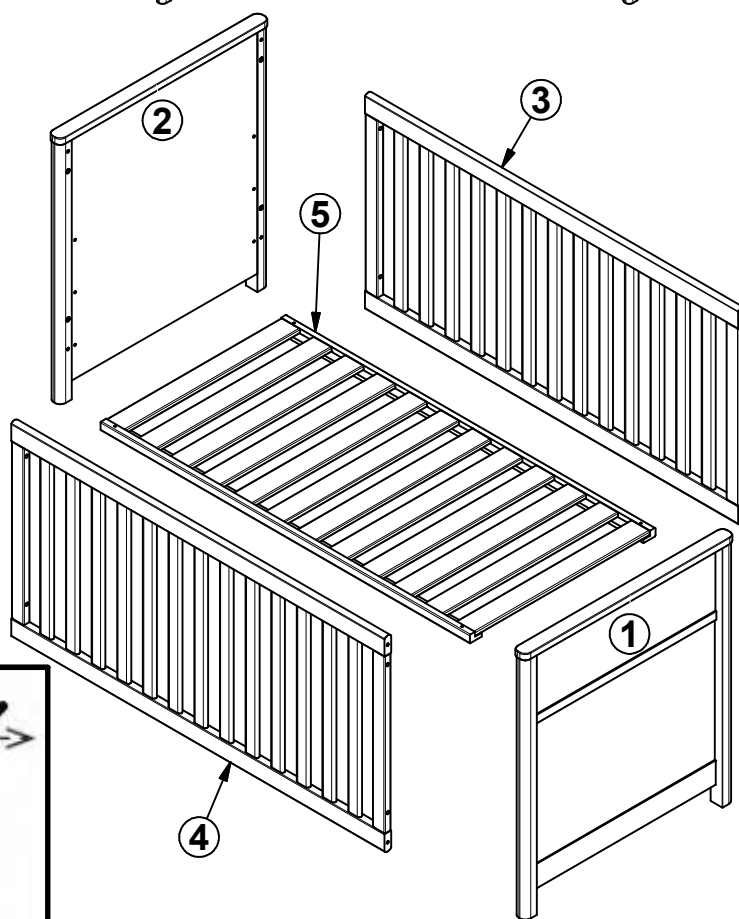
Producent: BLACK RED WHITE S.A.
ul. Krzeszowska 63
23-400 Biłgoraj

WAŻNE - ZACHOWAĆ DO WYKORZYSTANIA W PRZYSZŁOŚCI: PRZECZYTAĆ UWAŻNIE

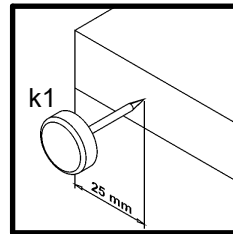
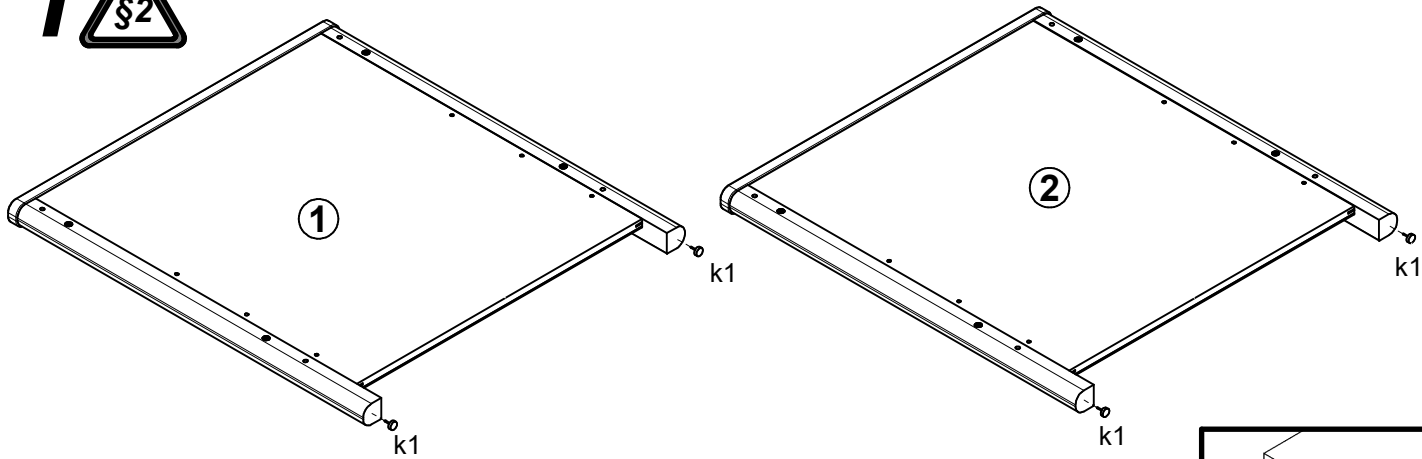
- a.) **Ostrzeżenie!** Nie umieszczaj łóżka w bezpośrednim sąsiedztwie otwartego ognia i innych źródeł silnego ciepła, takich jak grzejniki elektryczne, grzejniki gazowe itp., które znajdują się w bezpośrednim sąsiedztwie łóżka niemowlęcego.
- b.) **Ostrzeżenie!** Nie należy użytkować łóżka, jeśli jakkolwiek jego część jest uszkodzona, rozdarta lub brakująca, oraz należy stosować części zamienne zatwierdzone przez producenta.
- c.) **Ostrzeżenie!** Nie pozostawiać w łóżku niczego ani nie umieszczać łóżka w pobliżu innego produktu, który może powodować zaczepienie lub powodować ryzyko uduszenia lub zadławienia, np. sznurków, sznurków do rolet/zasłon itd.
- d.) **Ostrzeżenie!** Nie stosować w łóżku więcej niż jednego materaca.
- e.) **UWAGA:** Najbezpieczniejsza jest najniższa pozycja podstawy łóżka i należy jej używać jak tylko dziecko jest na tyle duże, by siadać.
- f.) **UWAGA:** Grubość materaca powinna być taka, aby wewnętrzna wysokość (powierzchnia materaca do górnej krawędzi ramy łóżka) wynosiła co najmniej 500mm w najniższej pozycji podstawy łóżka i co najmniej 200mm w najwyższej pozycji podstawy łóżka. Maksymalna grubość materaca - 11cm
- g.) **Minimalna długość i szerokość materaca stosowane w łóżku niemowlęcym powinna być taka, aby szczelina pomiędzy materacem a bokami i szczytami nie przekraczała 30mm. Zalecany rozmiar materaca- 140cmx70cm.**
- h.) **Dokręć dokładnie wszystkie połączenia i kontroluj je regularnie pod kątem dokręcenia. W razie potrzeby dokręć je.**
- i.) **Zapobiegaj obrażeniom przez upadek. W przypadku kiedy dziecko jest w stanie wspiąć się na łóżko, to takie łóżko nie powinno nadal być użytkowane przez to dziecko.**

A**Timon****S401-LOZ/140x70**

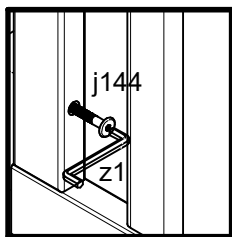
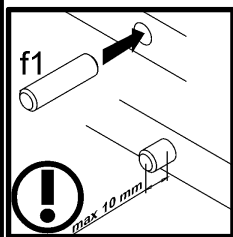
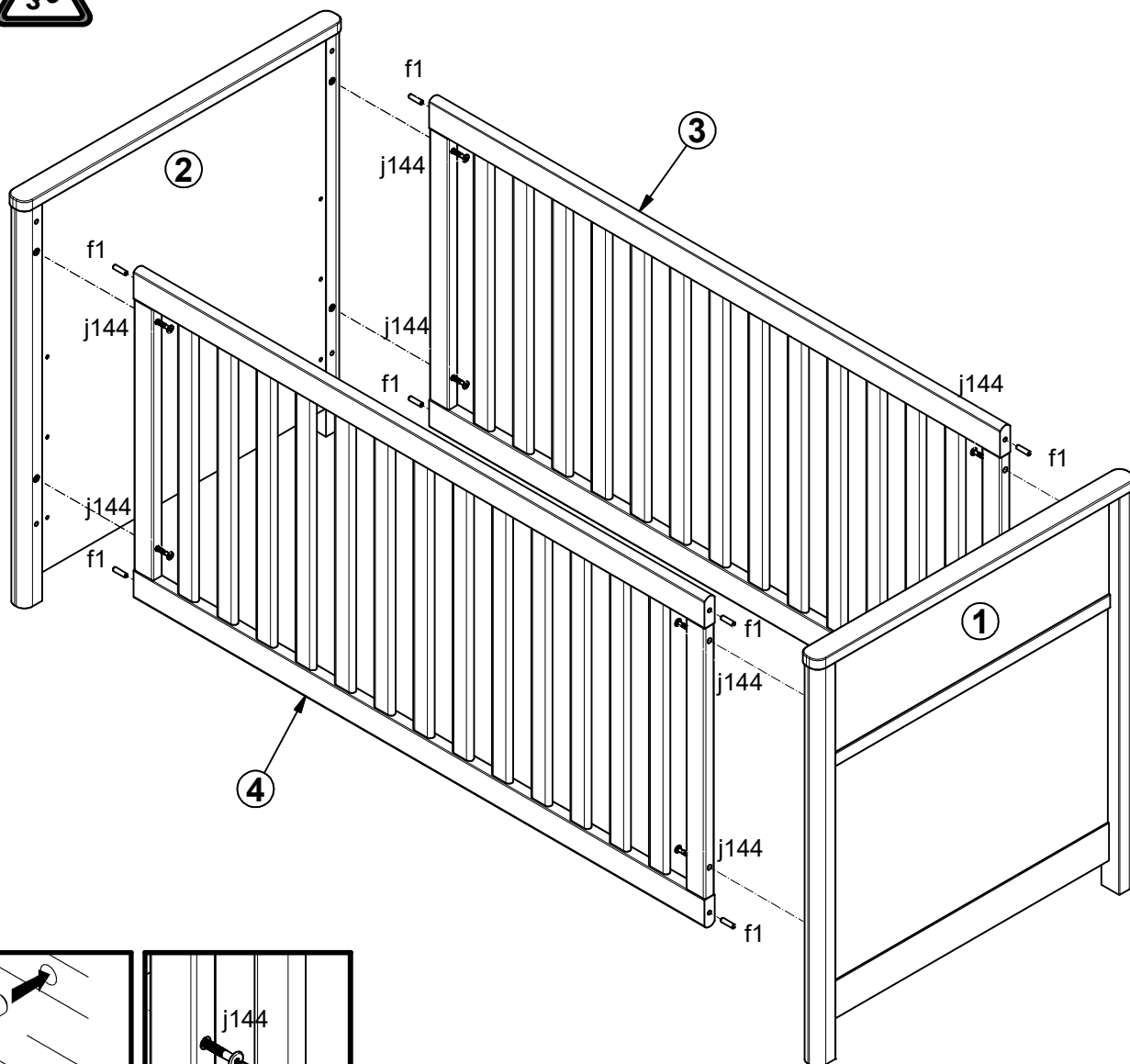
A	B	C	D
1	S401-0001	863	786
2	S401-0008	863	786
3	S356-5008	1396	700
4	S356-5009	1396	700
5	S356-5010	1381,	695,

**A****B****C**

1 



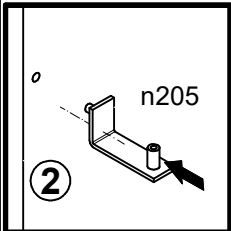
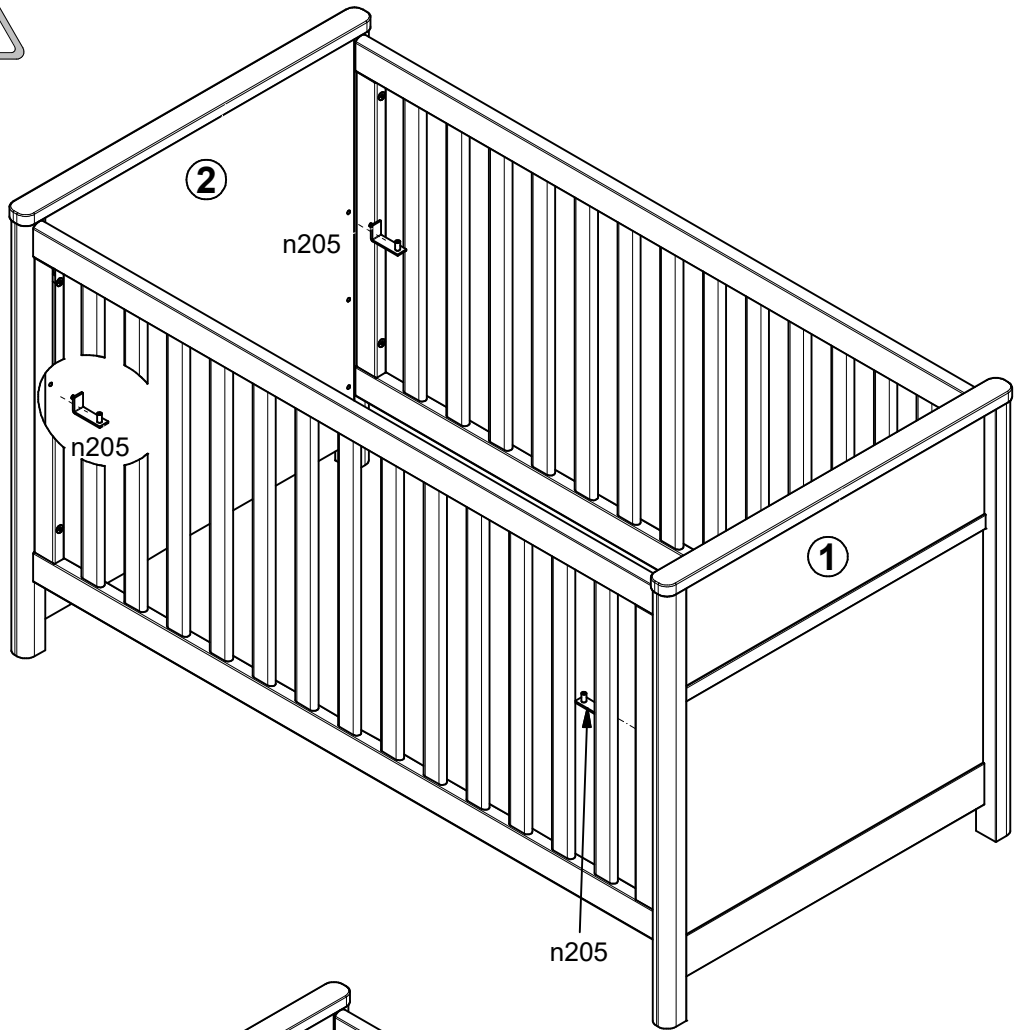
2 



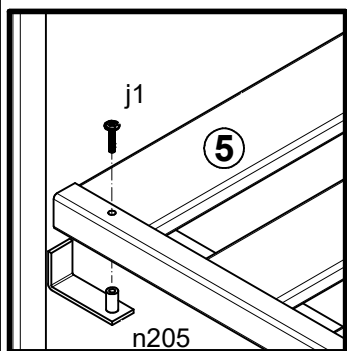
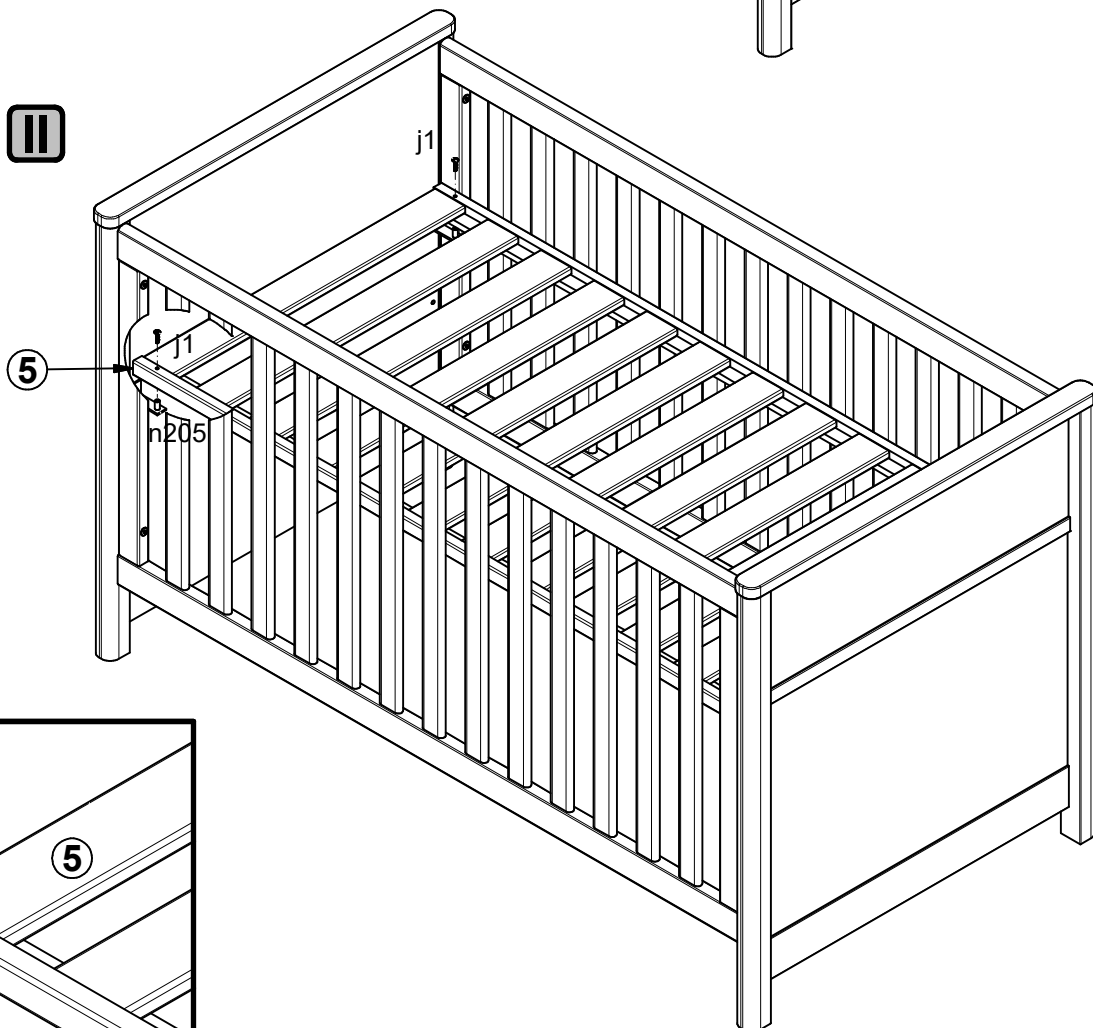
3A



I



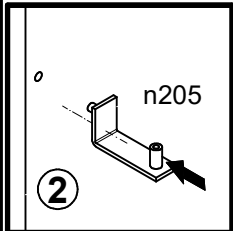
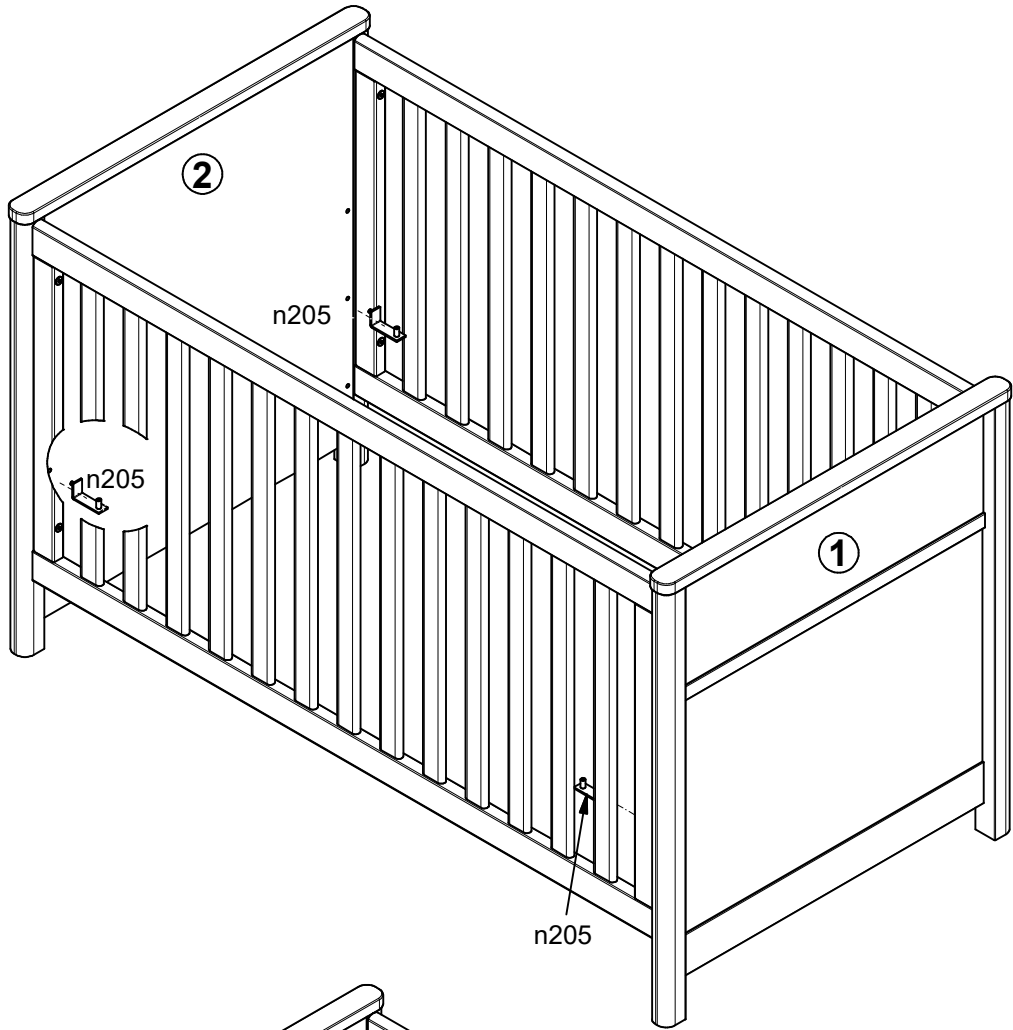
II



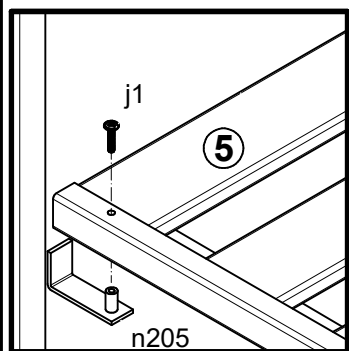
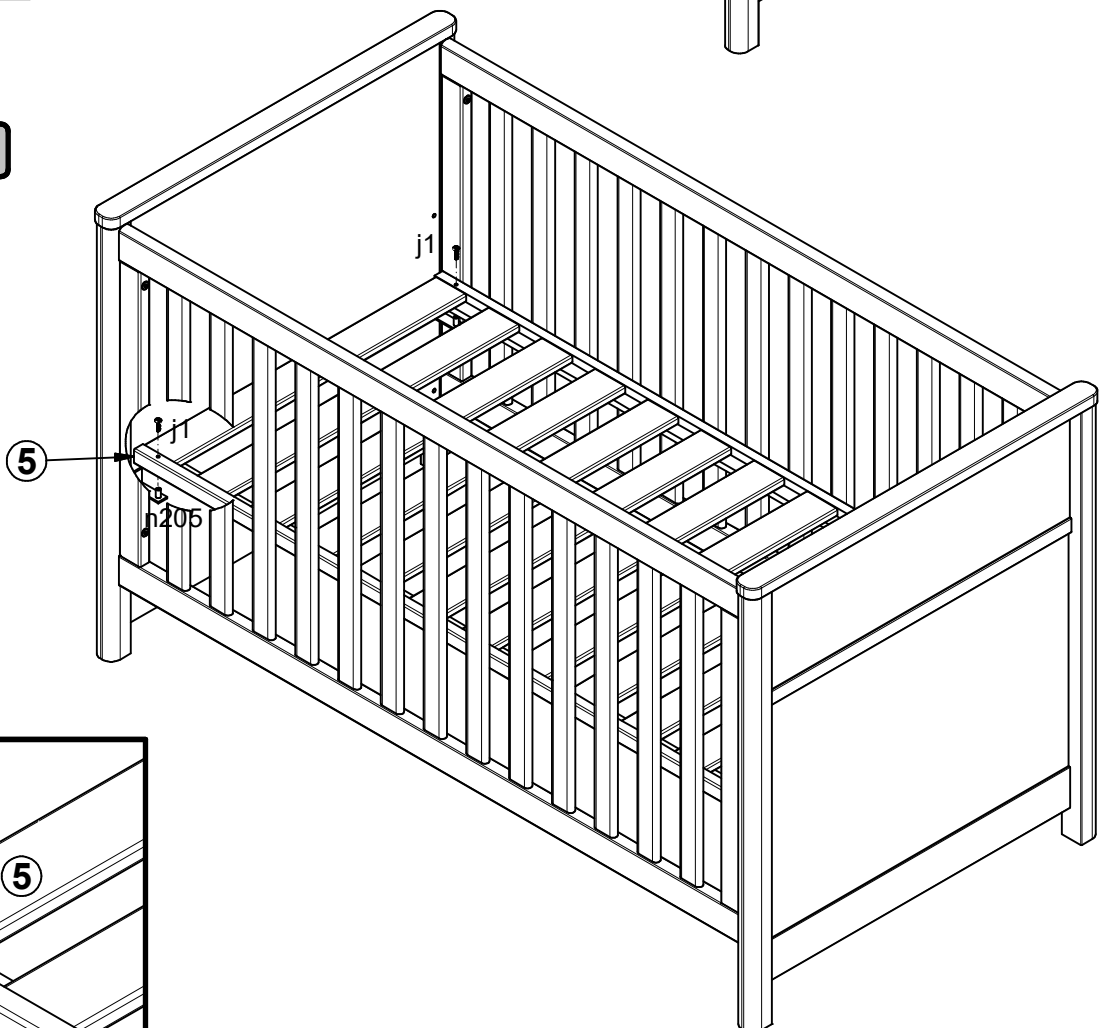
3B



I



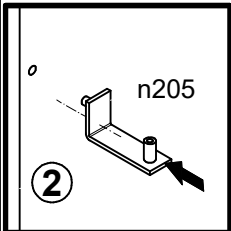
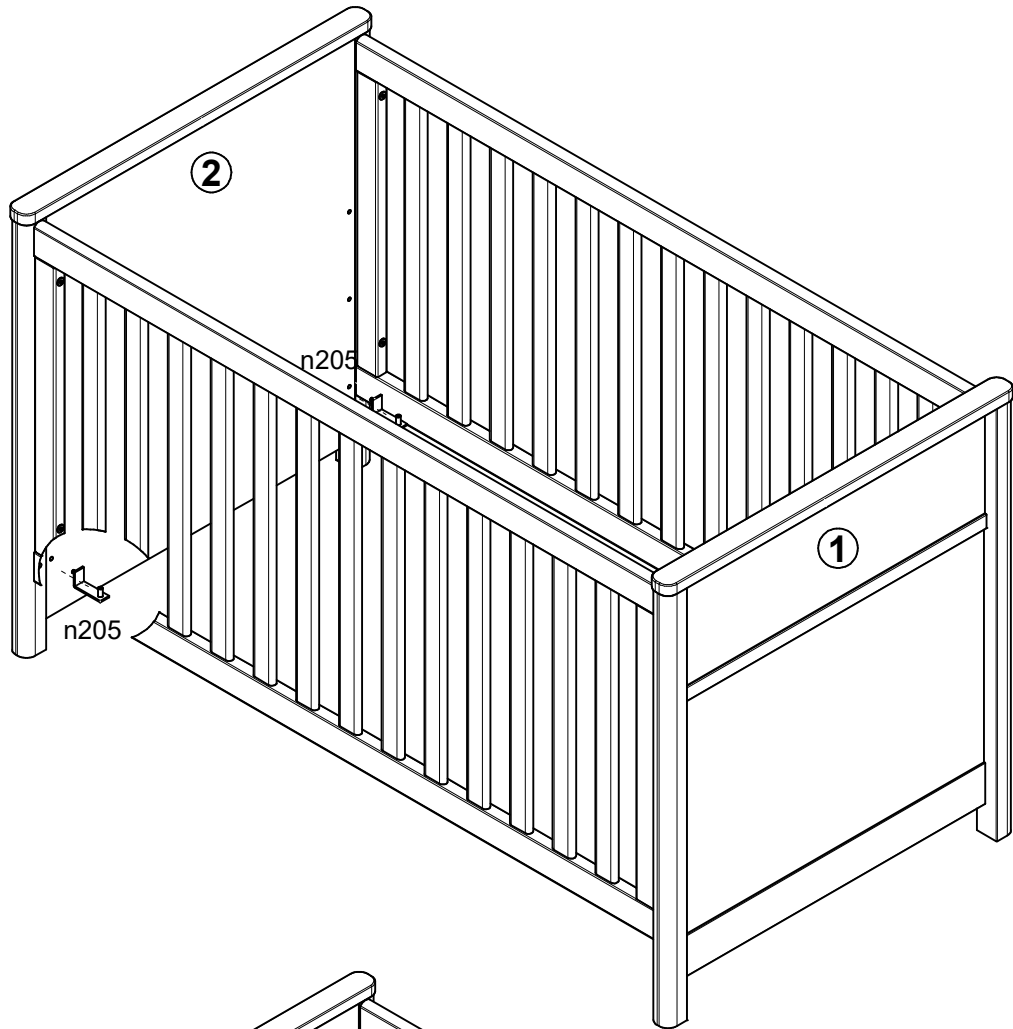
III



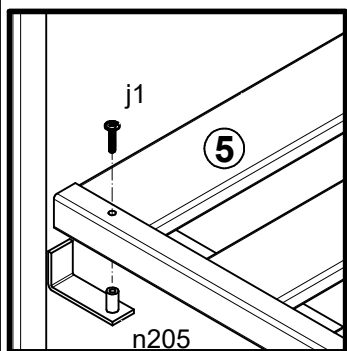
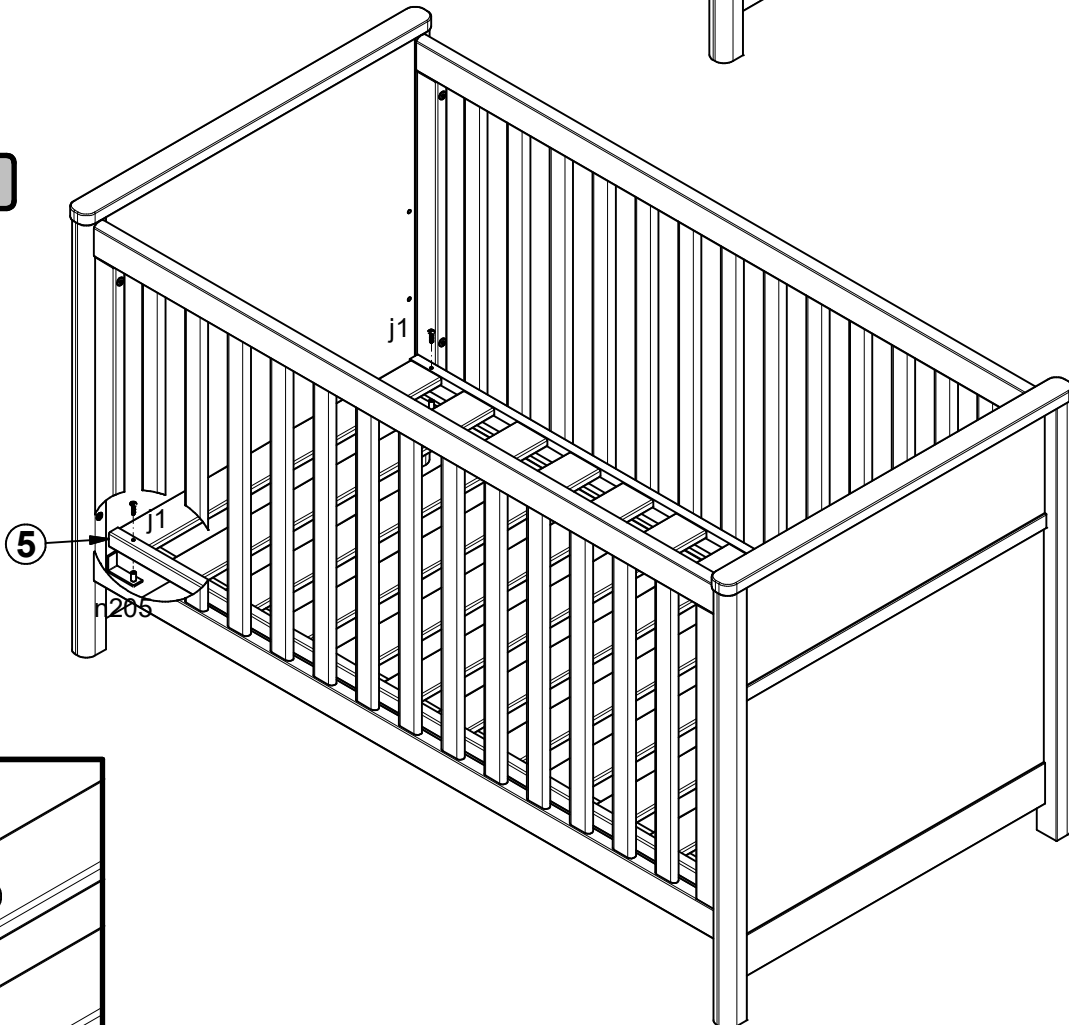
3C



I



II



4

