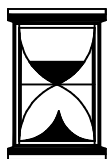
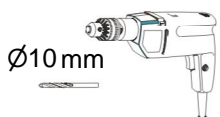
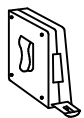
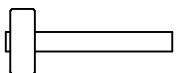
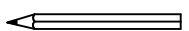
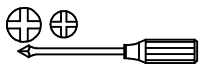
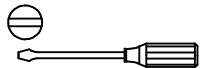
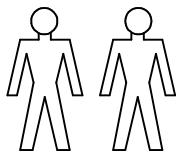
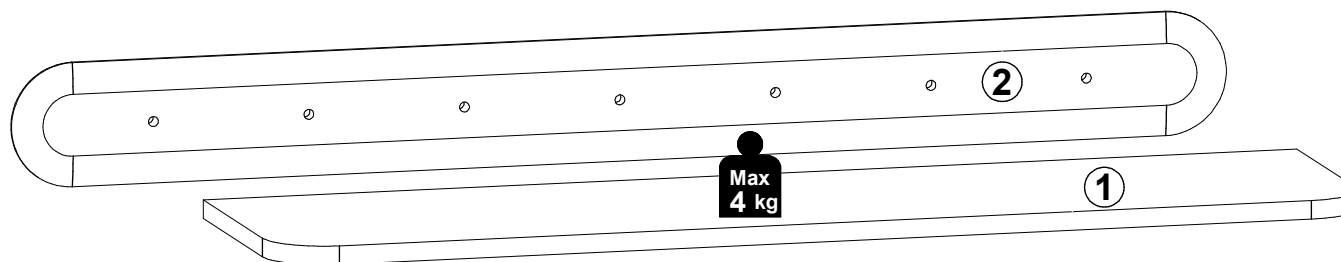
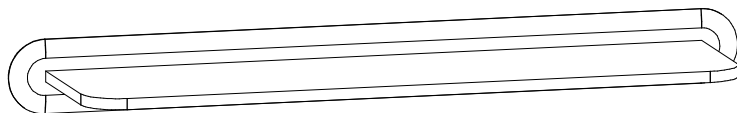
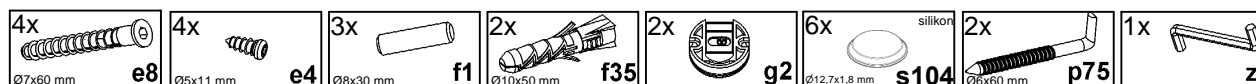


A**S506-P/1/10**

2 / 4

**20min**

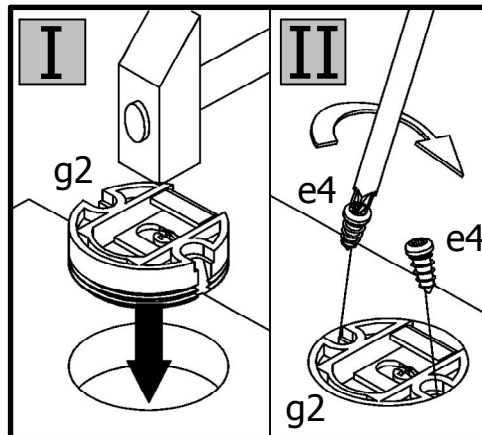
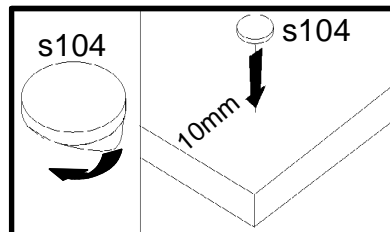
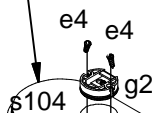
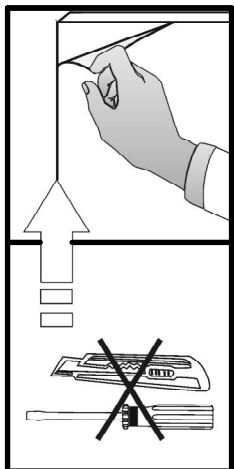
A	B	C (mm)		D
1	S506-3007	900	231	1/1
2	S506-4303	100	1000	1/1



A

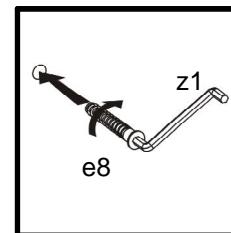
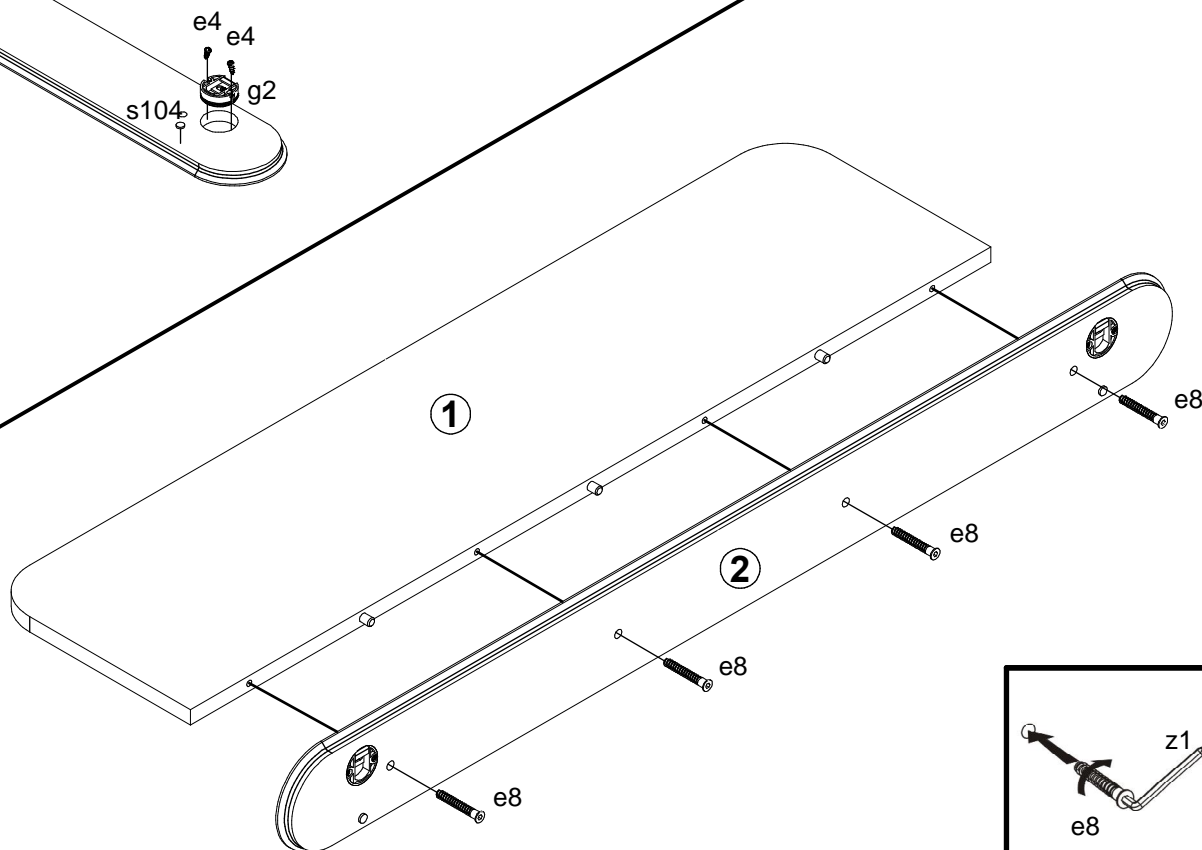
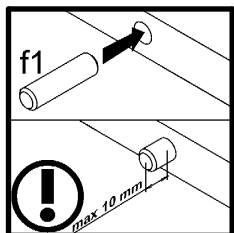
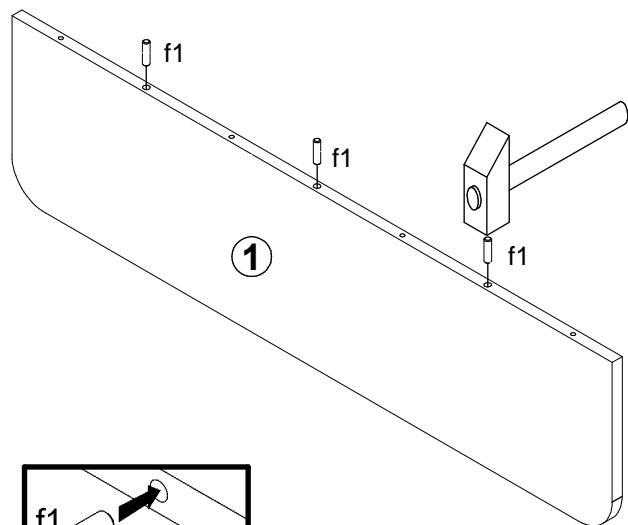
S506-P/1/10

3 / 4



1

2



3 §6

