

**PL** INSTRUKCJA MONTAŻU  
**BG** ИНСТРУКЦИЯ ЗА МОНТАЖ  
**CZ** NÁVOD MONTÁŽE  
**D** MONTAGEANLEITUNG  
**F** INSTRUCTIONS DE MONTAGE  
**GB** THE ASSEMBLY MANUAL  
**HR** INSTRUKCIJA MONTAŽE  
**H** SZERELÉSI UTASÍTÁS  
**RO** INSTRUCȚIUNI DE MONTAJ  
**RUS** ИНСТРУКЦИЯ МОНТАЖА  
**SK** NÁVOD NA MONTÁŽ

  
**BLACK RED WHITE®**

BLACK RED WHITE S.A.  
 UL. KRZESZOWSKA 63  
 23-400 BIŁGORAJ  
 e-mail: brw@brw.com.pl, http://www.brw.com.pl.

# KENT

## EKOM 1s

**PL Uwaga:** Przed przystąpieniem do montażu prosimy zapoznać się całą instrukcją montażu oraz zachować kolejność montażu przedstawioną w niniejszej instrukcji.

**BG Внимание:** Преди да пристъпите към сглобяване Ви молим да се запознаете с цялата инструкция за монтаж и да спазите последователността при монтиране на отделните елементи представена в тази инструкция.

**CZ Pozor:** Před zahájením montáže pozorně si přečtete celý montážní návod. Dodržujte montážní pořadí dle tohoto návodu.

**D Achtung:** Vor der Montage lesen Sie bitte die ganze Montageanleitung durch und behalten die in der Anleitung beschriebene Montagerihenfolge.

**F Attention:** Avant de procéder au montage, prière de prendre connaissance de toutes les instructions de montage ainsi que de respecter l'ordre du montage indiqué dans les présentes instructions.

**GB Attention:** Before you start the assembly, please get acquainted with the entire assembly manual and stick to the order of assembly presented in this manual.

**HR Napomena:** Prije montaže molimo upoznajete se sa instrukcijom za montažu i da se pridržavate redosledu radnje iz ove instrukcije

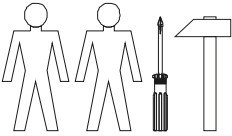
**H Figyelem:** Mielőtt elkezdí az összebontást, olvassa el az összebontás utasítását és a tartsa be az utasításban leírt összebontás sorrendjét.

**RO Atenție:** Înainte de a începe montarea, vă rugăm să citiți în întregime instrucțiunile de montaj și să respectați ordinea montajului așa cum este prezentată în prezentele instrucțiuni.

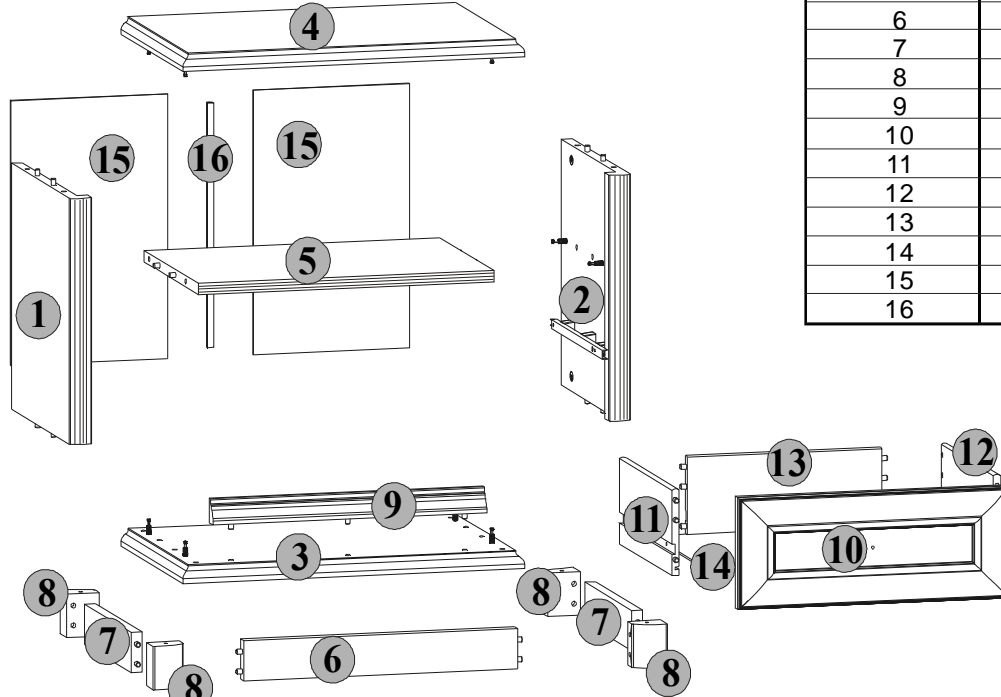
**RUS Внимание:** Перед тем, как приступить к сборке мебели, просим ознакомиться с целой инструкцией сборки, а также соблюдать последовательность сборки согласно настоящей инструкции.

**SK Pozor:** Pred samotnou montážou je potrebné oboznámiť sa s návodom na montáž ako aj s postupom montáže uvedenými v tejto príručke.

Do montażu potrzebne są:  
 You need for fitting-up:  
 Zur Montage werden Sie  
 Для сборки необходимо:



Symbol elementu Element symbol Elementeszeichen Символ элемента	Wymiary Measurements Ausmaß Размеры	Kod Code Code Код
1	396x363	KT1-151
2	396x363	KT1-152
3	562x380	KT1-239
4	562x380	KT1-240
5	486x332	KT1-302
6	450x65	KT1-405
7	288x65	KT1-403
8	70x54	KT1-571
9	450x40	KT1-577
10	445x180	KT1-018
11	320x140	KT1-515
12	320x140	KT1-516
13	416x140	KT1-506
14	428x320	KT1-929
15	426x257	KT1-930
16	394	LH-394



**PL** Poniżej przedstawiono zawartość paczek z elementami potrzebnymi do zmontowania mebla. Akcesoria spakowane są paczce "akcesoria" (wewnątrz paczki 1 z 1).

**BG** По-долу е представено съдържанието на пакетите с необходимите за монтаж елементи. Аксесоарите са пакетирани в пакет "аксесоари" (в пакет 1 от 1).

**CZ** Níže je uveden obsah krabic s díly nezbytnými pro montáž nábytku. Díly jsou zabaleny v krabici s označením „příslušenství“ (uvnitř krabice 1 z 1).

**D** Unten sind die Inhalte der einzelnen Pakete mit den für die Möbelmontage notwendigen Elementen beschrieben. Das Zubehör ist im Paket Zubehör (im Paket 1 von 1) eingepackt.

**F** Ci-dessous sont indiqués les contenus des emballages comportant des éléments utiles au montage du meuble. Les accessoires sont emballés dans l'emballage accessoires (dans l'emballage 1 de 1).

**GB** The contents of the packages with the elements needed to assemble the piece of furniture are presented below. The accessories can be found in the "Accessories" package (inside package 1 of 1).

**HR** Níže je navedeni sadržaj paketa sa elementima potrebnima za montažu nameštaja. Akcesorija su spakovana u paket akcesorija (unutra 1 paketa od 1)

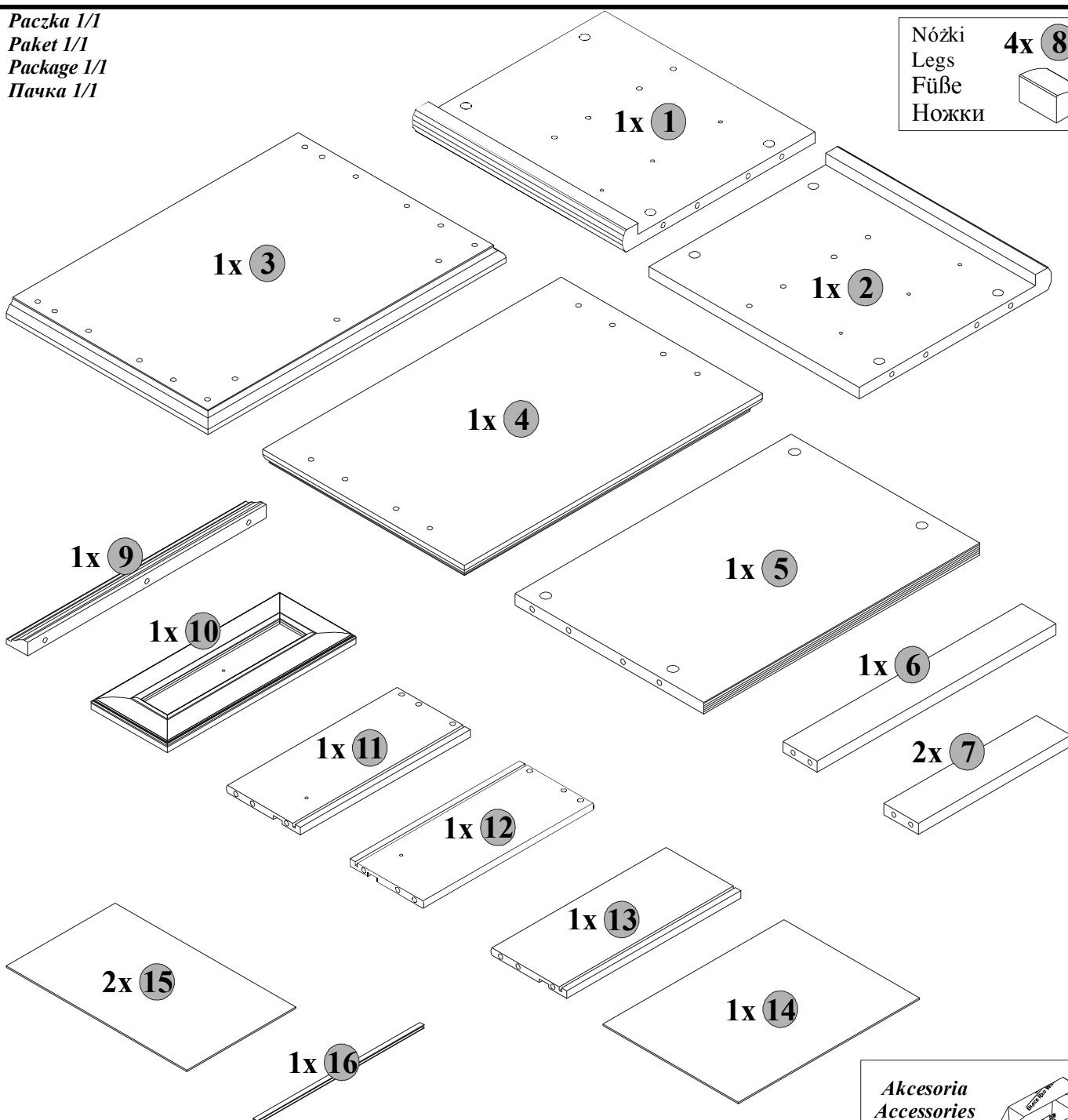
**H** Lent le van írva a csomagok tartalma a butor összebontáshoz szükséges elemekkel. Az tartózetek az „tartózetek” csomagokba vannak becsomagolva (1 1-ből a csomagban).

**RO** Mai jos este prezentat conținutul pachetelor cu elementele necesare pentru montajul mobilei. Accesoriiile se găesc în pachetul cu accesorii (în interiorul pachetului 1 din 1).

**RUS** Ниже представлено содержимое коробок из элементами, необходимыми для сборки мебели. Аксессуары упакованы в коробке аксессуары (внутри коробки 1 и 1).

**SK** Nižšie je uvedený obsah krabic s príslušenstvom potrebným k zmontovaniu nábytku. Diely sú zabalené v balíku (vo vnútri balíka 1 zo 1).

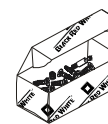
**Paczka 1/1**  
**Paket 1/1**  
**Package 1/1**  
**Пачка 1/1**



**Nózki**  
**Legs**  
**Füße**  
**Ножки**

**4x 8**

**Akcesoria**  
**Accessories**  
**Zubehör**  
**Аксессуары**



**[PL] INFORMACJA!**

Szanowny Kliencie, w przypadku zgłaszania reklamacji, prosimy posługiwać się numerem kodu podanym na pierwszej stronie instrukcji montażu. Wszelkie uwagi i reklamacje należy zgłaszać do punktu zakupu mebla. **Uwaga!** Nie montować elementów, jeżeli zostaną zauważone wady lub uszkodzenia tych elementów.

**[BG] ИНФОРМАЦИЯ!**

Уважаеми клиенти, в случай на заявяване на рекламация молим да ползвате номера на кода даден в инструкцията за монтаж. Да се заявява на мястото на покупката на мебела. **внимание!** ако се установят дефекти или повреди на елементите, те да не се монтират

**[CZ] INFORMACE!**

Vážený zákazník, v případě uplatňování reklamace je nutno použít číslo kódu, který se nachází v montážním návodu. Veškeré připomínky a reklamace je třeba uplatňovat v místě prodeje. **Pozor!** Nábytkové díly nemontovat, pokud na nich byly zjištěny vady nebo poškození.

**[D] HINWEIS!**

Sehr geehrte Kunden, im Falle einer Reklamation, geben Sie bitte die in der Montageanleitung erwähnte Code-Nummer an. Mit allen diesbezüglichen Fragen und Reklamationen wenden Sie sich bitte an ihren Verkäufer. **Vorsicht!** Falls Sie irgendwelche beschädigte Teile bemerken verzichten Sie bitte auf die Montage.

**F** Cher client, en cas de réclamation, nous vous prions d'utiliser le numéro de code indiqué dans les instructions de montage. Toutes les remarques et réclamations doivent être adressées au lieu d'achat du meuble. Attention! Ne pas monter les éléments si des défauts ou des détériorations de ces éléments sont constatés.

**[GB] INFORMATION!**

Dear client, in case of complaining, please use the code number given in the assembly instruction. Any comments and complaints should be reported at the furniture purchase outlet. **Note!** Do not use any parts showing any faults or marks of damage

**[HR] INFORMACIJA!**

Štovani, prilikom prijave reklamacije, molimo da se služite oznakom šifre navedene u uputi za montažu. sve primjedbe i reklamacije javljajte mjestu nabavke namještaja. **Pozor!** ne smiju se montirati oštećeni elementi odnosno elementi na kojima primjetite bilo kakve nedostatke.

**[H] INFORMÁCIÓ!**

Tisztelt vásárló! Reklamáció esetén kérjük hivatkozni a szerelési utasításban megadott kódra. Mindennemű észrevételt és reklamációt a bútor vásárlási helyén kell megtenni. **Figyelem!** Ne állítsák össze azokat az elemeket, ahol hibát vagy rongálást észlelnek.

**RO** Domnule Client, în cazul de reclamație, vă rugăm să folosiți numărul de cod precizat în instrucția de montare. Toate reclamațiile și nemulțumirile trebuie anunțate la punctul de cumpărare a mobilei. **Atenție!** A nu se monta elementele, dacă există defecte sau deteriorări ale acestora.

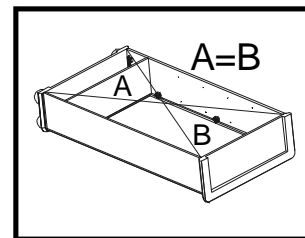
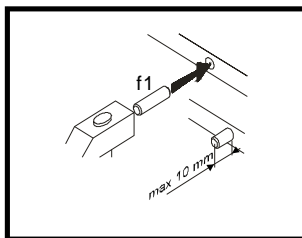
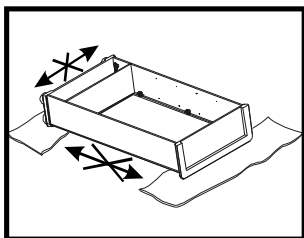
**[RUS] ИНФОРМАЦИЯ!**

Уважаемый пользователь, в случае предъявления жалоб, просьба использовать номер кода указанный в инструкции монтажа. Все замечания и жалобы следует предъявлять по месту покупки мебели. **Внимание!** Не монтировать элементы в случае их деформации или при наличии других недостатков.

**[SK] INFORMÁCIA!**

Vážený zákazník, v prípade nahlásenia reklamácie, použite prosím číslo Kódu, ktorý sa nachádza v návode na montáž. Všetky pripomienky a reklamácie musíte nahlásiť v predajni, kde ste. Nábytok kúpili. **pozor!** časti nábytku, na ktorých ste zistili zavadu alebo poškodenie nemontujte.

## Uwaga/Attention/Achtung/Внимание/Figyelem/Napomena/Pozor/Atenție

**[PL]**

\***Uwaga:** podczas montażu elementy należy układać na miękkim i czystym podłożu np.: ręcznik, koc. Nie montować mebla na dywanie, wykładzinie itp.

\*W otwory o średnicy 8 mm znajdujące się w krawędziach elementów wbić kołki **f1**. (Otwory na trzpień złącza mimośrodowego pozostawić wolne)

**Uwaga:** W przypadku stwierdzenia, że któryś z kołków wystaje z otworu na długość większą niż 10 mm, należy go dobić, wymienić lub skrócić, gdyż może on spowodować, przy składaniu, uszkodzenie boku.

\***Uwaga:** Przed przybiciem pilśni sprawdzić, czy przekątne są równe.

**[BG]**

\***Внимание:** по време на монтаж поставете елементите върху нещо меко и чисто нпр. кърпа, одеяло. Не монтирайте мебела върху килим, мокет и др.п.

\*В отворите с диаметър 8 мм намиращи се по ръбовете на елементите вбийте колчета **f1**. (Отворите за шифтовете на страничното съединение оставете празни). **Внимание:** В случай че забележете, че някое от колчетата се показва над отвора на разстояние повече от 10 мм вбийте го по-дълбоко, сменете или скъсете, понеже може да причини при сглобяване повреда на страничните елементи.

\***Внимание:** преди заковаването на гърба да се провери дали диагоналите са равни.

**[CZ]**

\***Pozor:** během provádění montáže díly vždy odkládejte na měkký a čistý povrch jako např.: ručník, deka. Nábytek nemontujte na koberci, podlahové krytině apod.

\*Do otvorů o průměru 8 mm na hranách jednotlivých dílů umístěte kolíky **f1**. (Otvory pro kolíky spoju r1 ponechte prázdné). **Pozor:** V případě zjištění, že některé kolíky vyčnívají z otvoru více než 10 mm, dorazte je, vyměňte nebo zkraťte, protože mohou způsobit poškození bočních stran.

\***Pozor:** Před přibitím sololitu zkontrolovat, jestli jeho úhlopříčky jsou stejné.

**[D]**

\***Achtung:** Bei der Montage soll man die Elemente auf einer weichen und sauberen Unterlage, z.B. Handtuch, Decke legen. Keine Montage auf dem Teppich, dem Bodenbelag usw. durchführen.

\*In die Öffnungen mit einem Durchmesser von 8 mm an den Rändern der Elemente werden die Dübel **f1** eingeschlagen. (Die Öffnungen für Bolzen der Excenterverbindung bleiben frei). **Achtung:** Wenn Sie feststellen, dass einer der Dübel aus der Öffnung mehr als 10 mm herausragt, schlagen Sie den Dübel ein, ersetzen Sie ihn oder schneiden Sie ihn ab, weil er bei der Montage eine Beschädigung des Seitenelementes verursachen kann.

\***Hinweis:** Vor der Anbringung der Holzfaserplatte überprüfen Sie, ob die Diagonale stimmen.

**F**

\***Attention:** pendant le montage il convient de poser les éléments sur une surface molle et propre, par ex.: une serviette, une couverture. Ne pas monter le meuble sur un tapis, de la moquette, etc.

\*Enfoncer les chevilles f1 dans les ouvertures de diamètre 8 mm se trouvant sur la tranche des éléments. (Laisser libres les tiges de l'attache périphérique).

**Attention:** Au cas où vous constateriez que l'une des chevilles dépasse de l'ouverture de plus de 10 mm, il convient de la renfoncer, de l'échanger ou de la raccourcir, car elle peut causer un endommagement du côté lors de l'assemblage.

\***Attention:** Avant de fixer les feutres, vérifiez si les diagonales sont de longueur égale.

**GB**

\***Attention:** During the assembly, the elements should be put on a soft and clean surface, e.g. a towel or a blanket. Do not assemble the piece on a carpet or floor covering, etc.

\*Drive **f1** pegs into the holes (8 mm in diameter) located along the edges of each element (leave the holes for the eccentric connector pivot free). **Attention:** In case a peg in one of the holes protrudes more than 10 mm, it should be hammered down, exchanged or shortened because it may cause damage to the side of the piece of furniture during its assembly.

\***Warning:** Before nailing a fiberboard, make sure that the diagonals are equal.

**HR**

\***Napomena:** montažu vršite na mekoj i čistoj podlozi npr. na peškuru, ćebetu itd. Nemojte vršiti montažu na tepihu, itisonu i sličnim.

\*U otvori sa prečnikom 8 mm, koji se nalaze na rubovima elemenata ukucati klin fl. (Otvori za ekscentrični valjak spojnice ostaviti slobodan).

**Napomena:** Ukoliko konstatujete da neki od klinova strči iznad otvora na razmak veći nego 10 mm, ukucajte ga, promijenite ili skratite, jer kod sklapanja može da prouzrokuje povrjedu boka.

\***Napomena:** prije zabijanja poledine provjerite da li su dijagonale jednake.

**HU**

\***Figyelem:** összebontás alatt az elemeket valami tisztán és puhán kell helyezni, pd. pléd, törülköző. Ne csináljon szőnyegen és hozzá hasonlóan.

\*Az elemek élein 8 mm-es lyúkokba fl ütőszegeket be kell helyezni ( a körhagyó kapcsolat tengelyére szánt lyúkokot szabadon kell hagyni) **Figyelem:** Ha megálapítunk, hogy a valamelyik szeg kiáll a lyúkból többmint 10 mm-re, be kell verni, kicserélni vagy lerövidíteni, mert az összebontás alatt megroncsolhatja a butor falát.

\***Figyelem:** A hátlap rögzítése előtt ellenőrizzük, hogy a szekrénytest átlós mérete mindkét irányból mérve megegyezik e.

**RO**

\***Atenție:** în timpul montării, elementele trebuie așezate pe o suprafață moale și curată, de exemplu: prosop, pătură. A nu se monta mobila pe covor, mochetă, sau altele ase mânătoare.

\*În orificiile cu diametrul 8 mm, care sunt situate pe muchiile elementelor, se bat cuiele f1. (Orificiile pentru tija joncțiunii excentrice trebuie lăstate libere).

**Atenție:** În cazul în care vreunul dintre cuiile iese din orificiu pe o lungime mai mare de 10mm, trebuie bătut mai adânc, schimbat sau scurtat, pentru că altfel poate duce, în timpul asamblării, la deteriorarea feței laterale.

\***Atenție:** Înainte de fixarea filțurilor trebuie verificat, dacă diagonalele sânt egale.

**RUS**

\***Внимание:** во время сборки элементы следует ложить на мягкой и чистой поверхности (напр. полотенце, одеяло и т.п.). Не собирать мебели на ковре, войлоке и прочее.

\*В отверстия диаметром 8 мм, находящиеся по краям элементов вбить шканты f1. (Отверстия на стержень эксцентриковой стяжки оставить свободными). **Внимание:** Если вы обнаружите, что какой-либо из шкантов выстает из отверстия на длину более 10 мм, его следует добить, заменить либо укоротить, поскольку при сборке он может повредить бок.

\***Замечание:** Перед креплением древесноволокнистой плиты проверить равенство диагоналей.

**SK**

\***Pozor:** počas montáže treba jednotlivé časti položiť na mäkkú a čistú podložku, napr.: uterák, deka. Nemontujte nábytok na koberci, parketách atď.

\*Do otvorov o priemere 8 mm, ktoré sa nachádzajú na hranách elementov, zabiť kolíky f1. (Otvory na trň excentrického spoja ponechať voľný). **Pozor:** V prípade, že niektorý z kolíkov z otvoru prečnieva viac ako 10 mm, je potrebné ho dobiť, vymeniť alebo skrátiť, pretože môže pri skladaní spôsobiť poškodenie boku.

\***Pozor:** pred prbitím plsťe skontrolujte, či sú rovnaké uhlopriečky.

## Akcesoria/Accessories/Zubehör/Аксессуары/Tartozékok/Аксессуары/Акcesorija/Пříslušenství/Diely/Accessorii

**PL** Poniżej przedstawiono symbole i ilości akcesoriów, które będą potrzebne podczas montażu. Akcesoria spakowane są w paczce akcesoria (wewnątrz paczki 1 z 1).

**BG** По-долу са представени символите и количеството аксесоари необходими по време на монтажа. Аксесоарите са пакетирани в пакет "аксесоари" (в пакет 1 от 1).

**CZ** Níže jsou uvedeny symboly a počet jednotlivých spojovacích dílů, které budou nezbytné během montáže. Díly jsou zabaleny v krabici s označením „příslušenství“ (uvnitř krabice 1 z 1).

**D** Unten sind die Symbole und Mengen des Zubehörs, das bei der Montage benötigt wird, aufgeführt. Das Zubehör ist im Paket Zubehör (im Paket 1 von 1) eingepackt.

**F** Ci-dessous sont indiqués les symboles et le nombre des accessoires qui seront utiles pendant le montage. Les accessoires sont emballés dans l'emballage accessoires (dans l'emballage 1 de 1).

**GB** The symbols and the amount of accessories needed for the assembly have been presented below. The accessories can be found in the "Accessories" package (inside package 1 of 1).

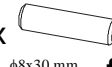

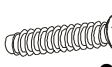









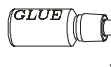
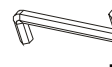
**HR** Níže navedeno dajemo simbole i količine akcesorija, koje će biti potrebna za montažu. Akcesorija su spakovana u paket akcesorija (unutra 1 paketa od 1)

**HU** Lent az összebontéshoz szükséges tartozékok jeleit és mennyiségét soroltunk. Az tartozékok az „tartozékok” csomagokba vannak becsomagolva (1 1-ből a csomagban)

**RO** Mai jos sunt prezentate simbolurile și cantitățile de elemente accesorii, care vor fi necesare în timpul montajului. Accesoriile se găsesc în pachetul cu accesorii (în interiorul pachetului 1 din 1).

**RUS** Ниже представлены символы и количество аксессуаров, которые будут необходимы при сборке. Аксессуары упакованы в коробке аксессуары (внутри коробки 1 и 1).

**SK** Nižšie sú uvedené symboly a množstvo dielov, ktoré budú počas montáže potrebné. Diely sú zabalené v balíku (vo vnútri balíka 1 zo 1).

Plošč akcesorii Amount of accessories Mengen des Zubehörs Количество аксессуаров		2x	Y	Symbol Symbol Символ	1x	c35 <sup>1</sup>	1x	c35 <sup>2</sup>					
39x		4x		6x		2x		1x		20x		12x	
	φ8x30 mm f1		φ7x60 mm e8		φ6.0x31 mm e10		M4x9 mm j2		M4x20 mm j1				φ15 #16 r1
12x		12x		12x		2x		6x		1x		1x	
	r16		φ8/M6x11 mm r6		s2		310 mm w4		w18		y1		z1

**PL** Pierwszym etapem montażu jest uzbrojenie elementów w odpowiednie akcesoria wg poniższych rysunków .

Symbole  $\Delta$  oznaczają miejsca, na które należy zwrócić szczególną uwagę podczas montażu.

**BG** Първият етап от монтажа е оборудване на отделните елементи със съответните аксесоари така както е показано на рисунките по-долу.

Символите  $\Delta$  означават местата на които трябва да се обърне по-голямо внимание по време на монтажа.

**CZ** První etapa montáže spojení jednotlivých součástí nábytku se spojovacími díly podle obrázků. Symbol  $\Delta$  označuje důležité místo, kterému musíte věnovat zvláštní pozornost během montáže.

**D** Im ersten Montageschritt soll man die Elemente mit entsprechendem Zubehör nach den unten dargestellten Zeichnungen ausrüsten. Mit  $\Delta$  wurden die Stellen gekennzeichnet, die bei der Montage besonders zu beachten sind.

**F** La première étape du montage consiste en l'équipement des éléments avec les accessoires adéquats, d'après les schémas ci-dessous. Les symboles  $\Delta$  indiquent les passages auxquels il convient d'accorder une attention particulière au cours du montage.

**GB** The first stage of the assembly is equipping the elements with the appropriate accessories according to the drawings below. The  $\Delta$  symbols denote places to which special attention should be paid during the assembly.

**HR** Prvo trijeba snabditi elementi odgovarajućim akcesorijama suglasno crtežima. Simbol  $\Delta$  znači da u tom mjestu trijeba skrenuti posebnu pažnju po vrijeme montaže.

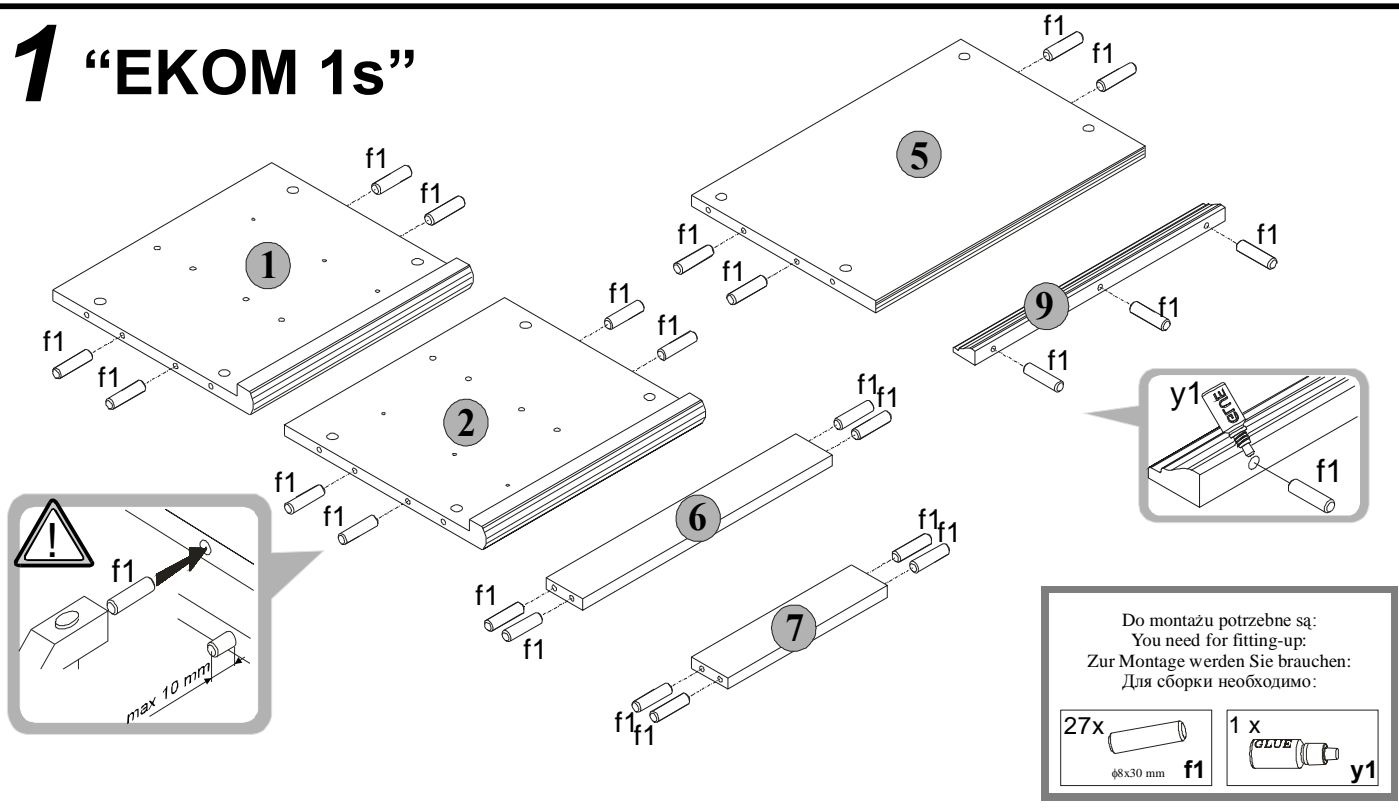
**H** Az összerakás első lépése a tartozékok az elemekhez való igazítása a lenti rajzok szerint. Az  $\Delta$  jel ezeket a helyeket jelzi, amelyekre különös figyelmet kell fordulni az összerakás alatt.

**RO** Prima etapă a montajului este echiparea elementelor cu accesoriile corespunzătoare conform desenelor de mai jos. Simbolurile  $\Delta$  marchează locurile căroră le trebuie acordată o atenție specială în timpul montajului.

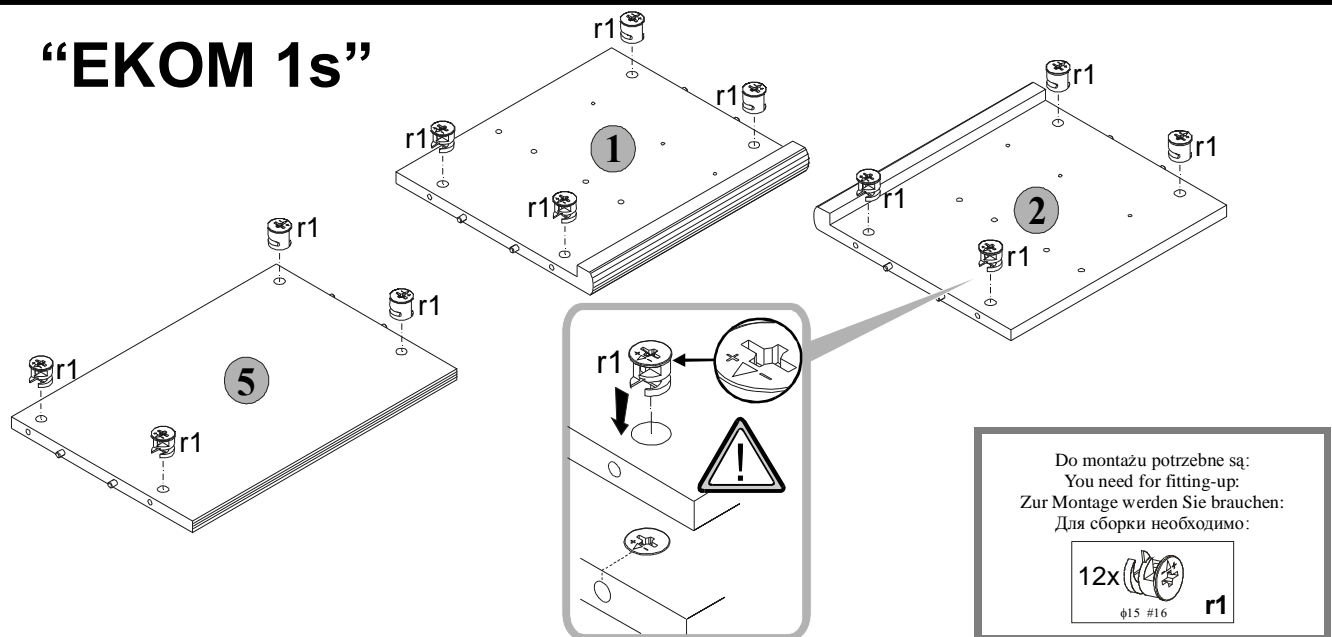
**RUS** Первый этап сборки состоит в оснащении элементов соответственными аксессуарами согласно нижеследующих рисунков. Символы  $\Delta$  обозначают места, на которые следует обратить особое внимание при сборке.

**SK** Prvým krokom montáže je vybaviť náležité diely podľa nižšie uvedených nákrsov. Symboly  $\Delta$  označujú miesta, ktorým treba počas montáže venovať zvýšenú pozornosť.

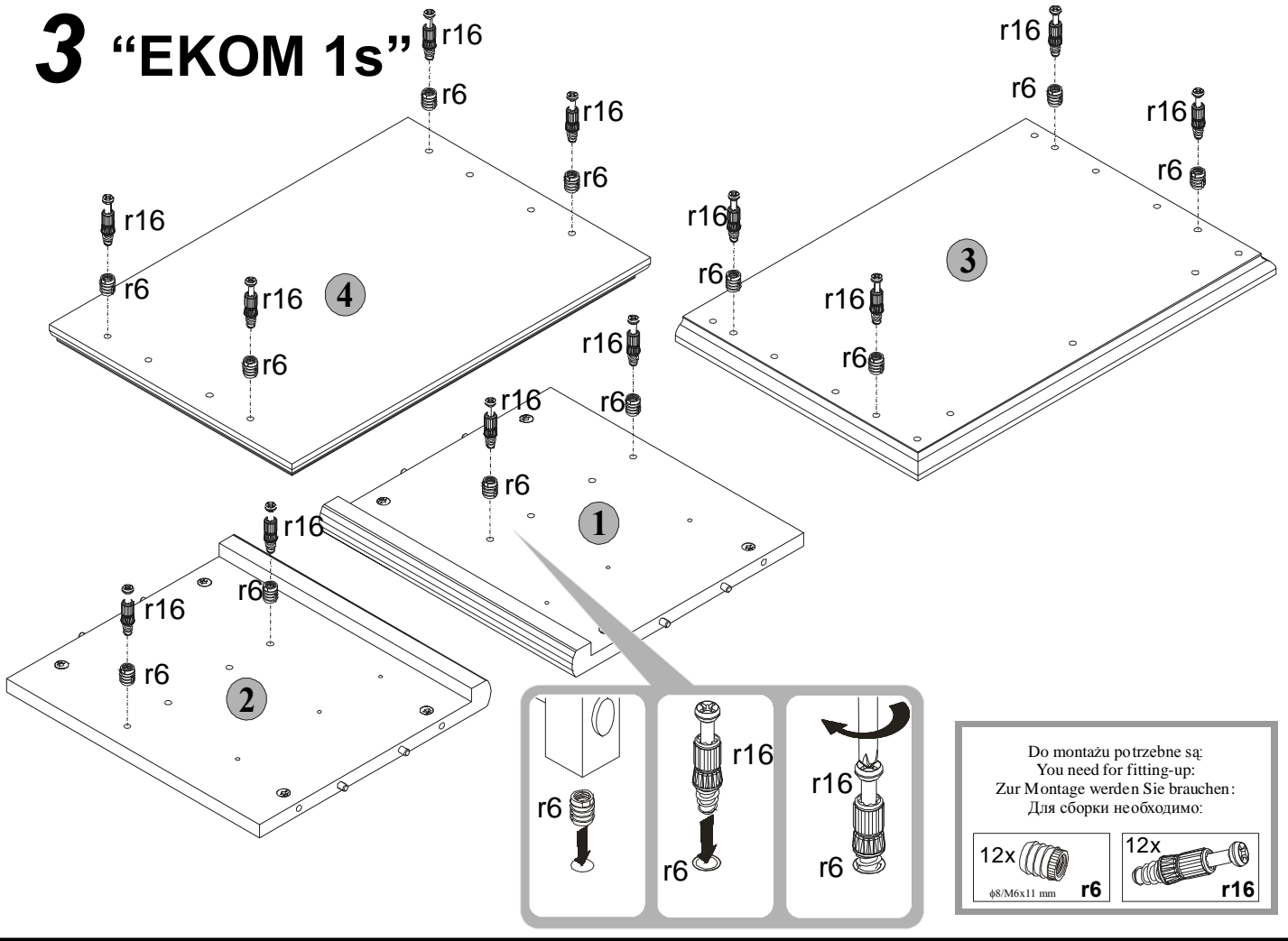
## 1 "EKOM 1s"



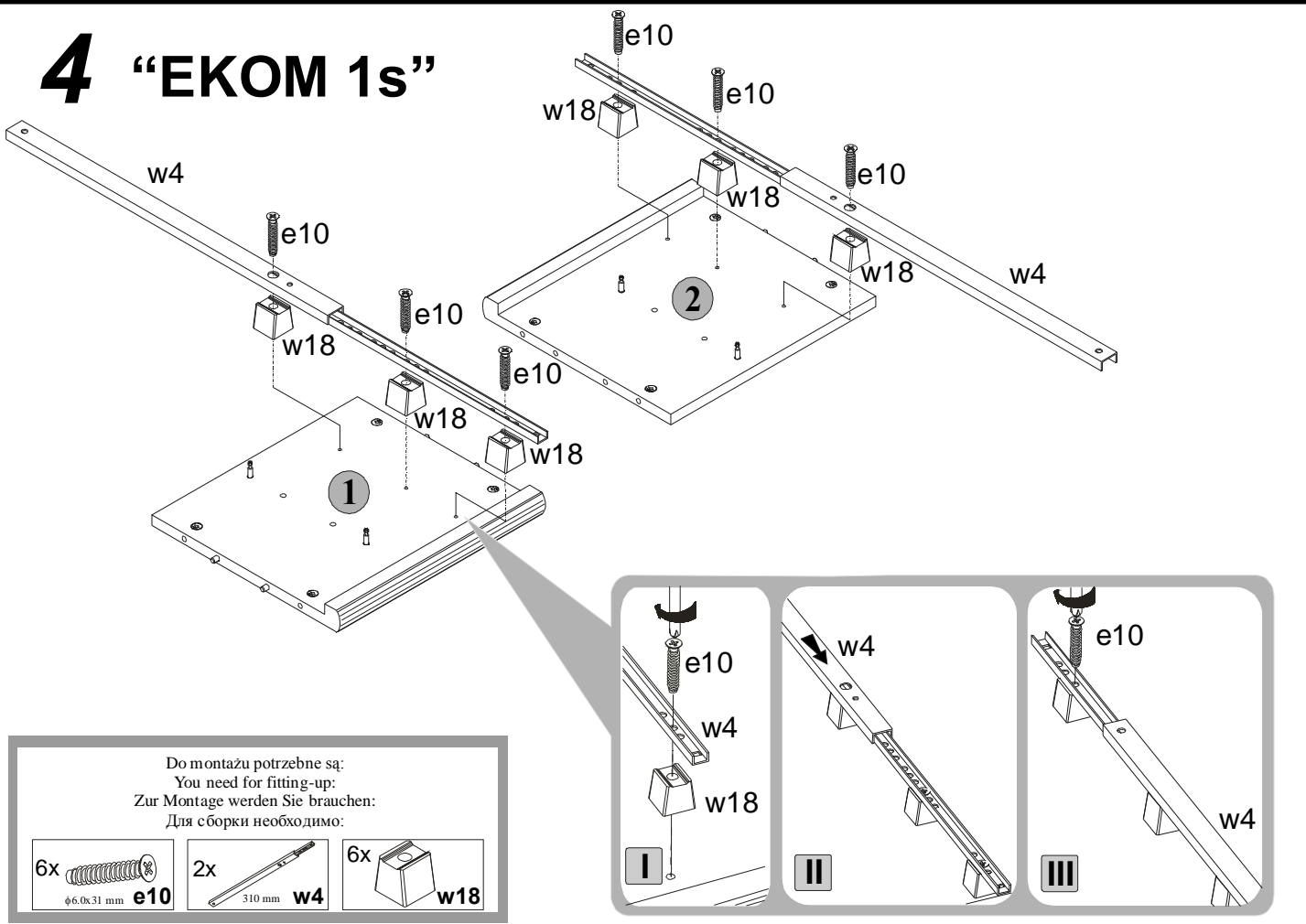
## 2 "EKOM 1s"



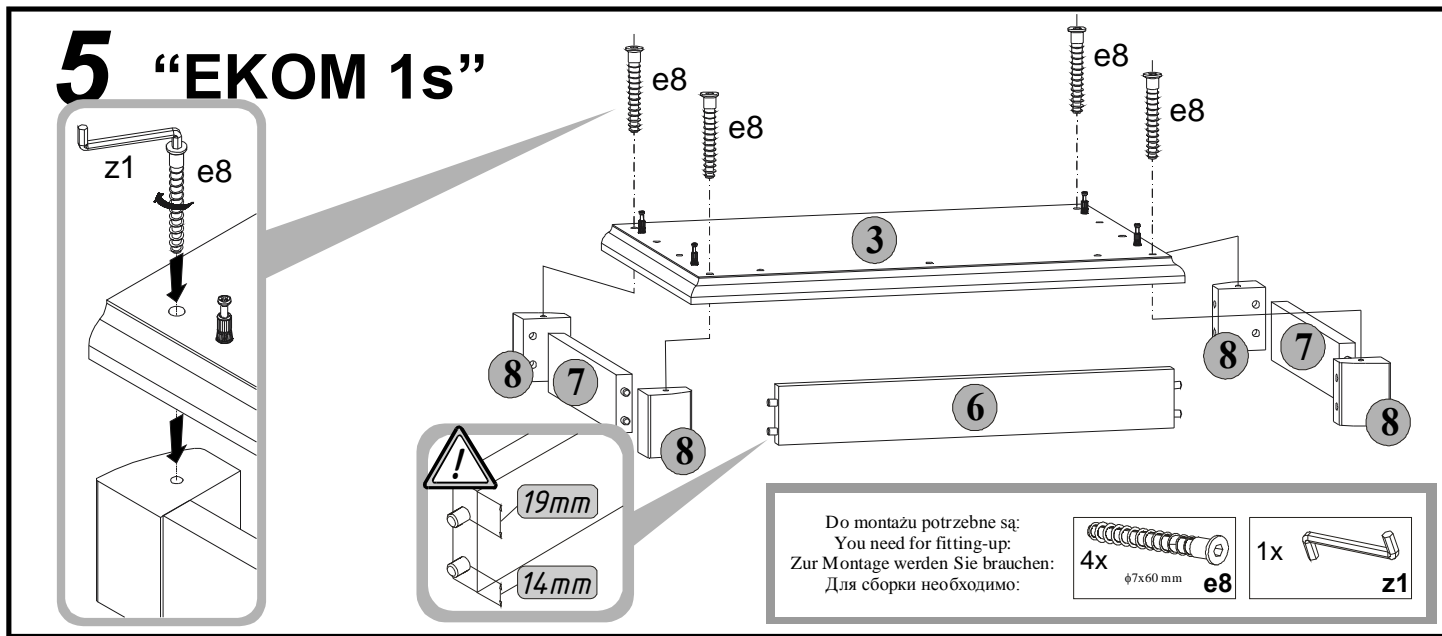
# 3 "EKOM 1s"



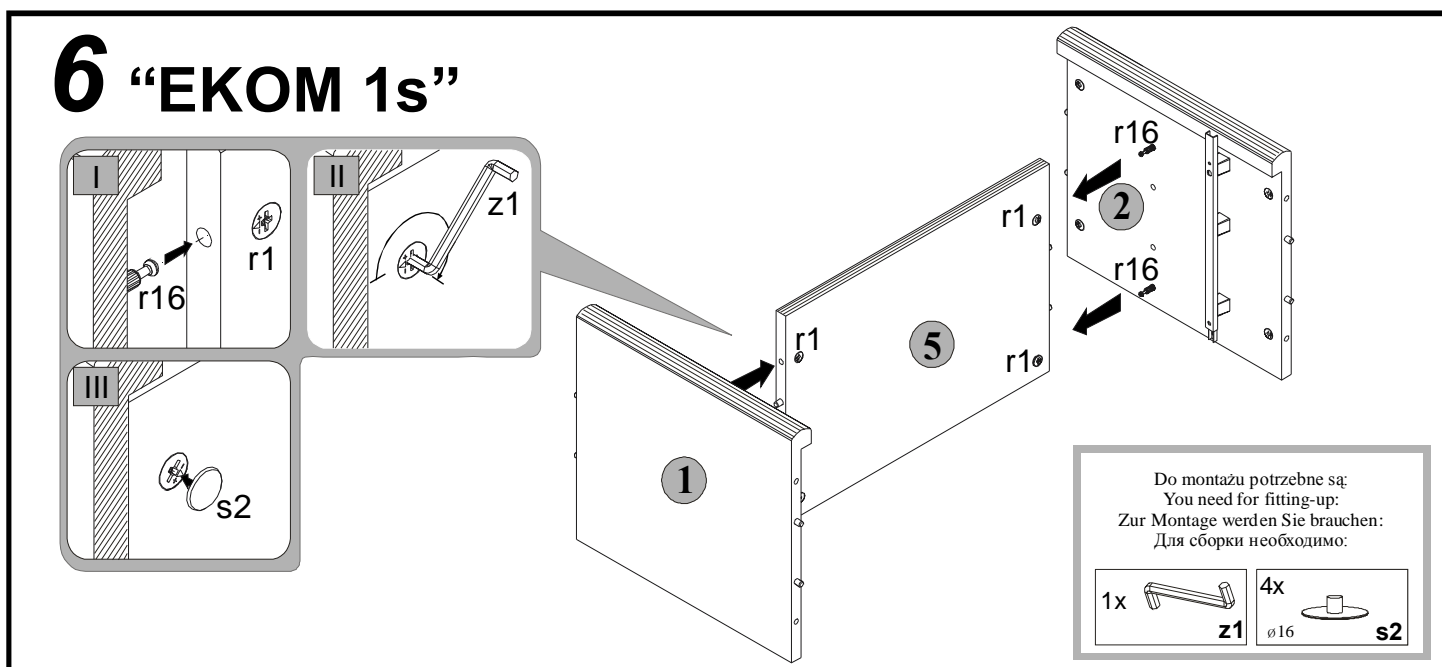
# 4 "EKOM 1s"



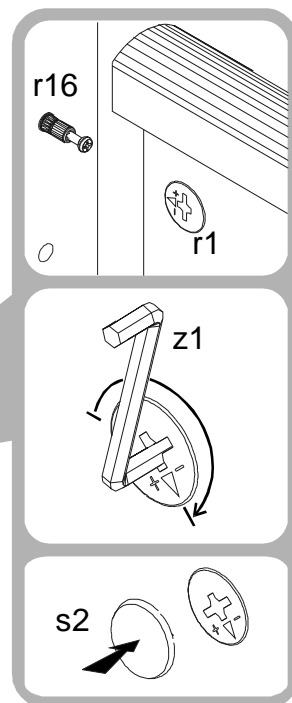
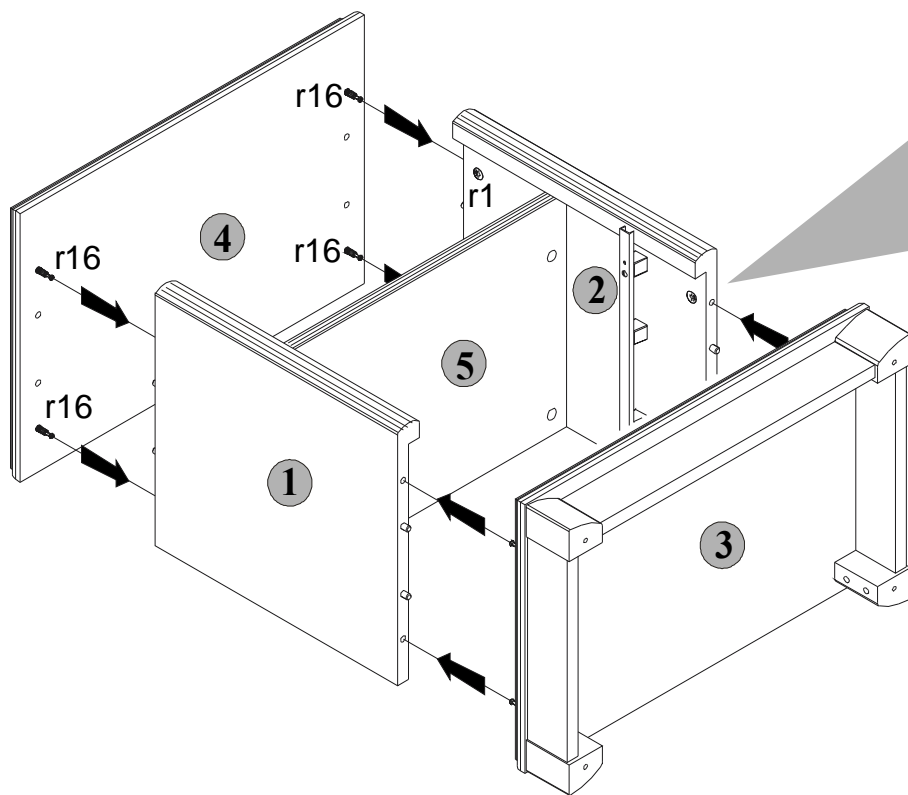
- PL** Do wieńca dolnego 3 przykręcić nóżki wraz z listwami cokołowymi wkrętami typu konfirmat e8 (konfirmaty e8 dokręcić tak, żeby nie wystawały ponad wieńiec).
- BG** Към плоскостта 3 прикрепете крачетата заедно с цоклите с помощта на винт тип конфирмат e8 (завийте винтовете така, че да не се подават над повърхността).
- CZ** Do desky 3 přišroubujte nožičky a podstavce pomoci vrutů e8 (vruty e8 dotáhněte tak, aby nevyčnivaly nad horní hranu desku).
- D** Die Füße zusammen mit den Sockeln mittels Schrauben vom Typ Comprimat e8 (Comprimat e8 so anziehen, dass sie nicht über die Platte überstehen) an di Platte 3 befestigen.
- F** Visser les pieds ainsi que le socle à la planche 3 à l'aide des vis de type confirmat e8 (visser les confirmats e8 de manière à ce qu'ils ne dépassent pas de la planche).
- GB** Screw the legs with bases to desktop 3 using the e8 hexagonal socket head screws (screw down the e8 hexagonal socket head screws so that they do not protrude above the desktop).
- H** 3 számú felülethez lábakat kell becsavarni tokkal együtt konfirmat e8 típusú becsavaróval (e8 konfirmatokat úgy kell becsavarni, hogy ne áljanak ki felület fölé).
- HR** Uz gornju ploču 3 pričvrstiti noge zajedno sa soklama pomoću zavrtnja tipa konfirmat e8 (konfirmat e8 zavrtnati tako da ne štrèi iznad ploče).
- RO** De blatul 3 se înşurubează picioruşele împreună cu soclurile folosind şuruburi tipul confirmat e8 (şuruburile tip confirmat e8 trebuie înşurubate în aşa fel încât să nu iasă deasupra blatului).
- RUS** К плите 3 прикрутить ножки одновременно с цоколями винтами типа конфирмат e8 (конфирматы e8 ввинтить таким образом, чтобы они не выступали над плитой).
- SK** Na dosku 3 prikrútiť nôžky spolu s podstavcami skrutkami typu konfirmát e8 (konfirmáty e8 dokrútiť tak, aby nevytŕčali z dosky).



- PL** Złożyć segment zgodnie z rysunkiem i połączyć złączem mimośrodkowym r1, używając do tego celu kluczyka z1.
- BG** Монтирайте мебела така както е показано на рисунките и го укрепете с помощта на странично съединение r1 използвайки за тази цел ключ z1.
- CZ** Sestavte segment podle rysu a spojte výstředníkovým spojem r1 pomocí klíče z1.
- D** Das Segment nach der Zeichnung zusammenlegen und mit der Excenterverbindung r1 mit Hilfe des Schlüssels z1 verbinden.
- F** Monter le meuble conformément au schéma et relier l'attache périphérique r1 en utilisant la clé z1.
- GB** Assemble the furniture set according to the illustration and join its elements with the r1 eccentric connector using the z1 key.
- HR** Segmenat sklopiti saglasno crtežu i povezati ekscentričnim valjkom r1 pomoću ključa z1.
- H** A szegmenst a rajznak megfelelően kell összeszedni és összekapcsolni körhagyó csatlóval r1, z1 kulcsot használva.
- RO** Se înpătureşte segmentul în conformitate cu desenul şi se conectează prin intermediul demontabilului r1 utilizând cheia z1.
- RUS** Собрать стенку согласно чертежу и соединить эксцентриковым соединителем r1 при помощи ключа z1.
- SK** Segment zložit' podľa obrázku a spojiť excentrickým spojom r1 pomocou kľúča z1.



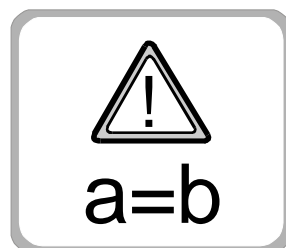
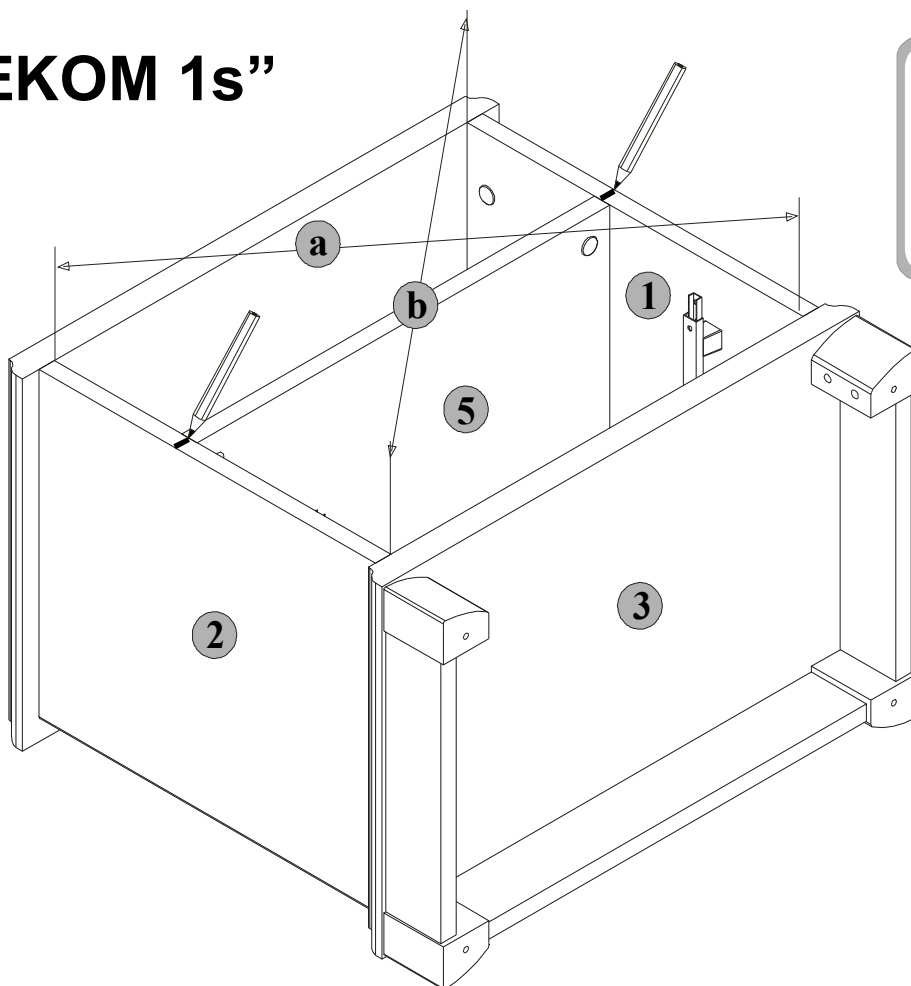
# 7 "EKOM 1s"



Do montażu potrzebne są:  
 You need for fitting-up:  
 Zur Montage werden Sie brauchen:  
 Для сборки необходимо:

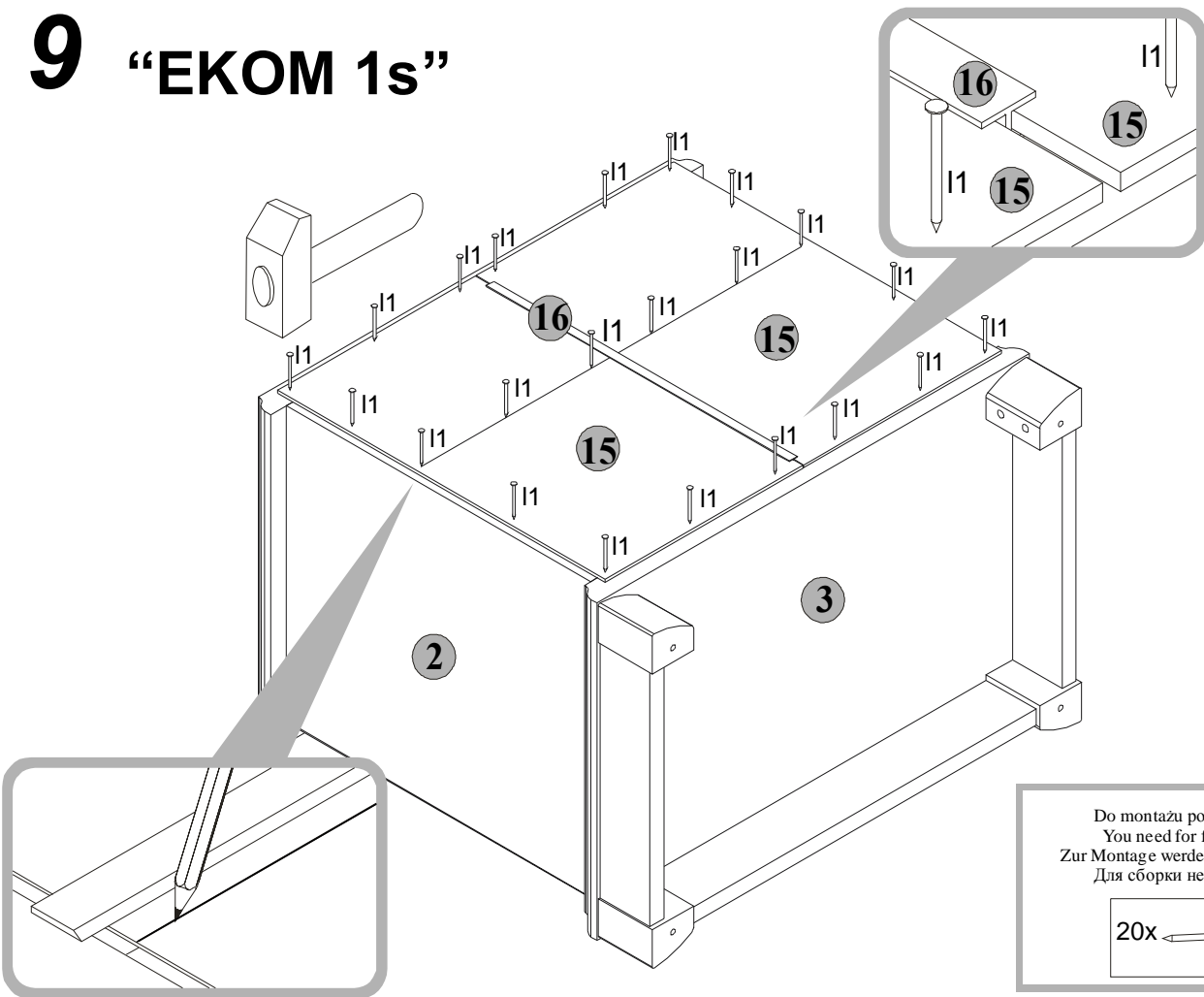
1x		8x	
	<b>z1</b>	$\varnothing 16$	<b>s2</b>

# 8 "EKOM 1s"






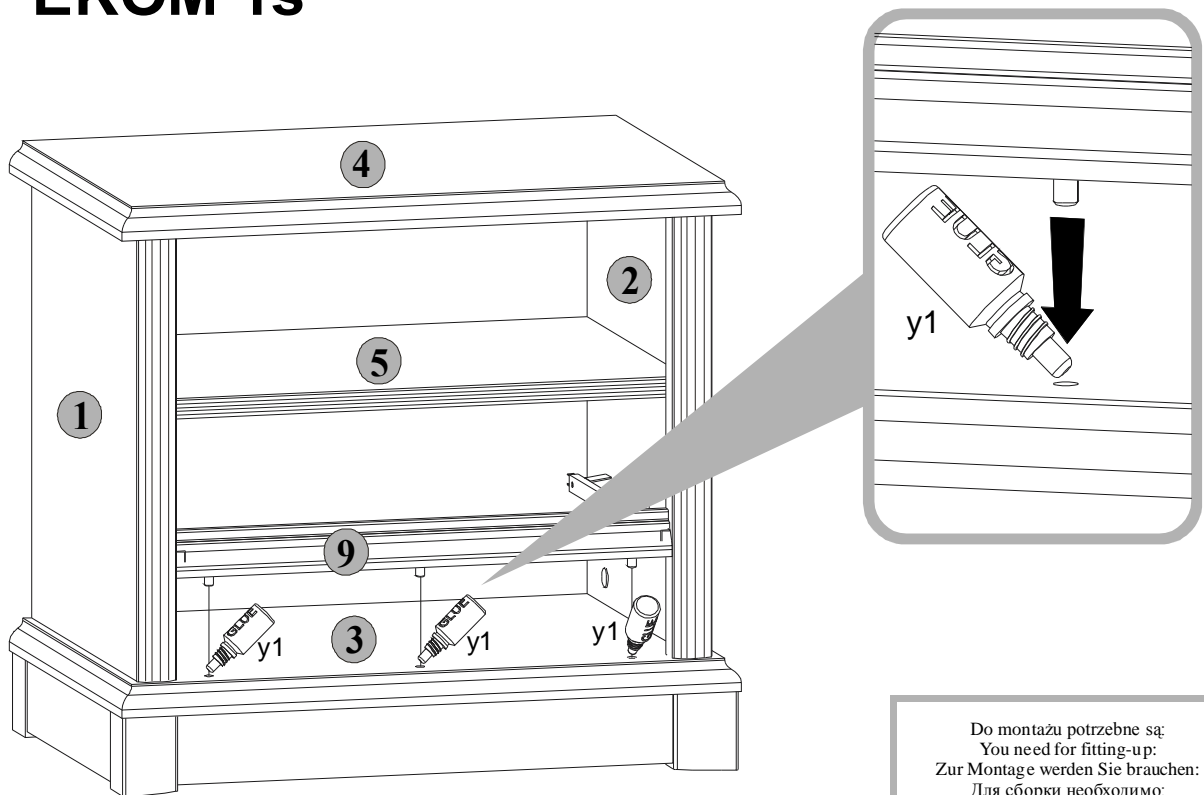
# 9 "EKOM 1s"



Do montażu potrzebne są:  
 You need for fitting-up:  
 Zur Montage werden Sie brauchen:  
 Для сборки необходимо:

20x  l1

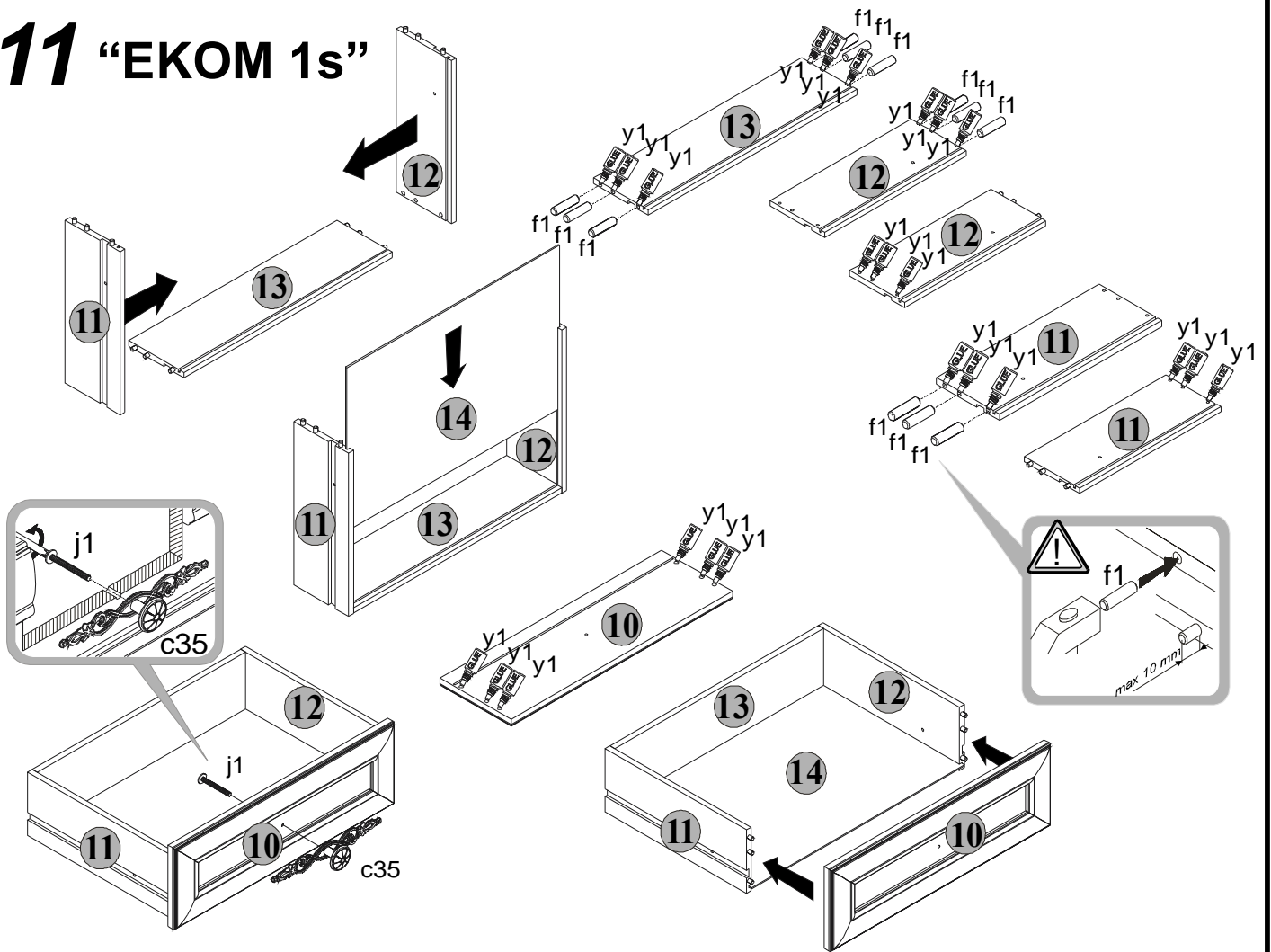
# 10 "EKOM 1s"



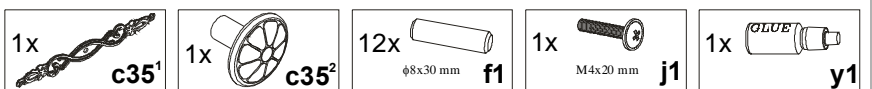
Do montażu potrzebne są:  
 You need for fitting-up:  
 Zur Montage werden Sie brauchen:  
 Для сборки необходимо:

1x  y1

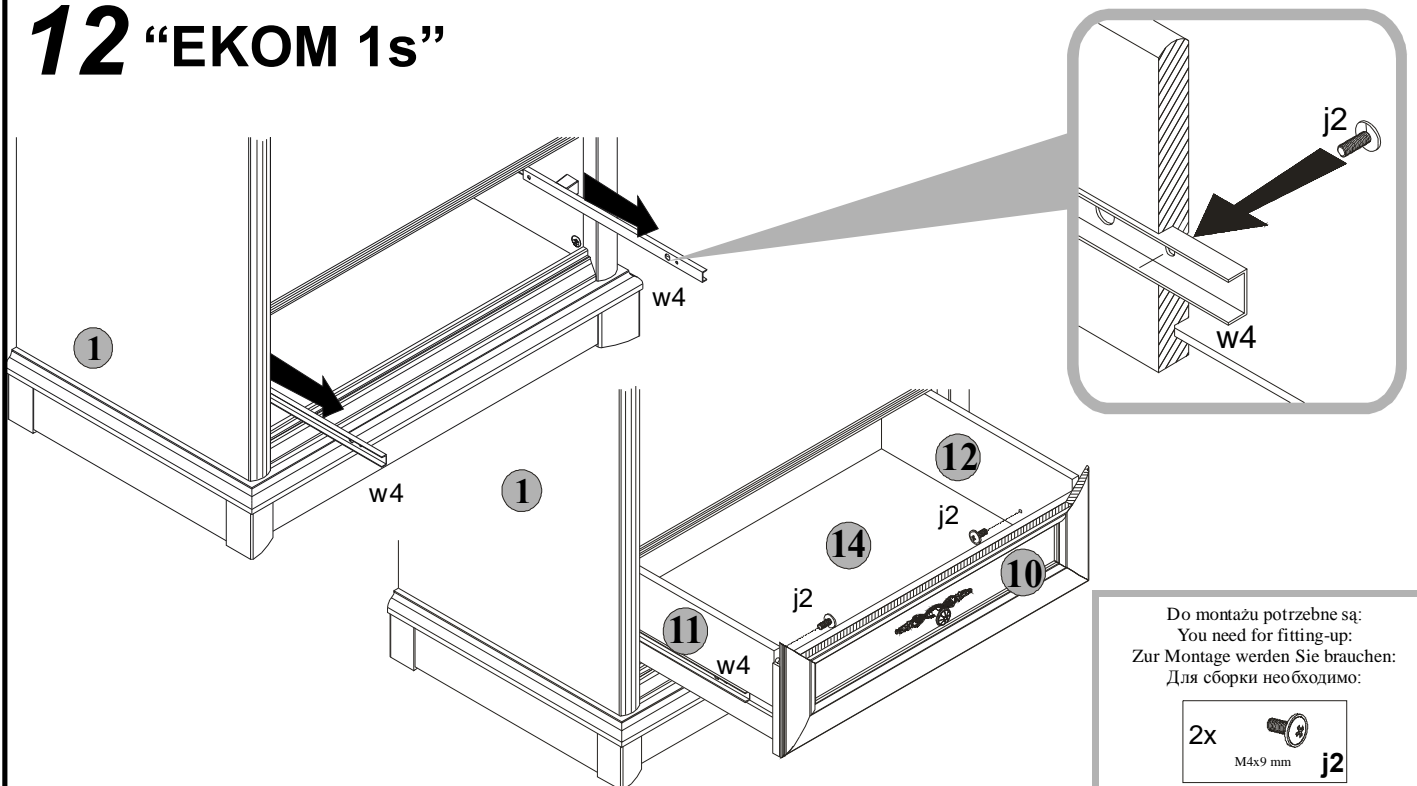
# 11 "EKOM 1s"



Do montażu potrzebne są:  
 You need for fitting-up:  
 Zur Montage werden Sie brauchen:  
 Для сборки необходимо:



# 12 "EKOM 1s"



Do montażu potrzebne są:  
 You need for fitting-up:  
 Zur Montage werden Sie brauchen:  
 Для сборки необходимо:

